

Z 9 Z 10 Z 11 Z 12 Z 13 Z 14 Z 15 Z 16 Z 17

0,00	20	6,0	4,0	3,0	4,0	3,0	100	55,0	121,0	126,0
0,00	20	4,0		34,0	6,0	3,0			5,0	
				8‰	0‰/100	0‰/100	0‰/100	0‰/100	5‰	0‰
R U R A P R E I Z O L O W A N A 114,3 × 3,8 / 200										
A S F A L T										
0,00	20	4,0			34,0	6,0	3,0	4,0	3,0	100
1,56	120,47	120,67	122,33		1,37	120,20	120,40	121,85		
1,56	120,47	120,67	122,33		1,30	120,20	120,40	121,80		
1,56	120,47	120,67	122,33		1,30	120,20	120,40	121,80		
1,20	120,20	120,40	121,70		1,12	120,20	120,40	121,62		
1,17	120,15	120,35	121,62							
1,50	120,30	120,60	122,10							
1,60	120,30	120,50	122,20							

000
20
6,0

000
20
4,0

000
20
4,0

000
4,00

000
34,0

000
4,00

000
460

000
6,0

000
3,0

000
490

000
3,0

000
4,0

000
530

000
4,0

000
3,0

000
56,0

000
3,0

000
100

000
660

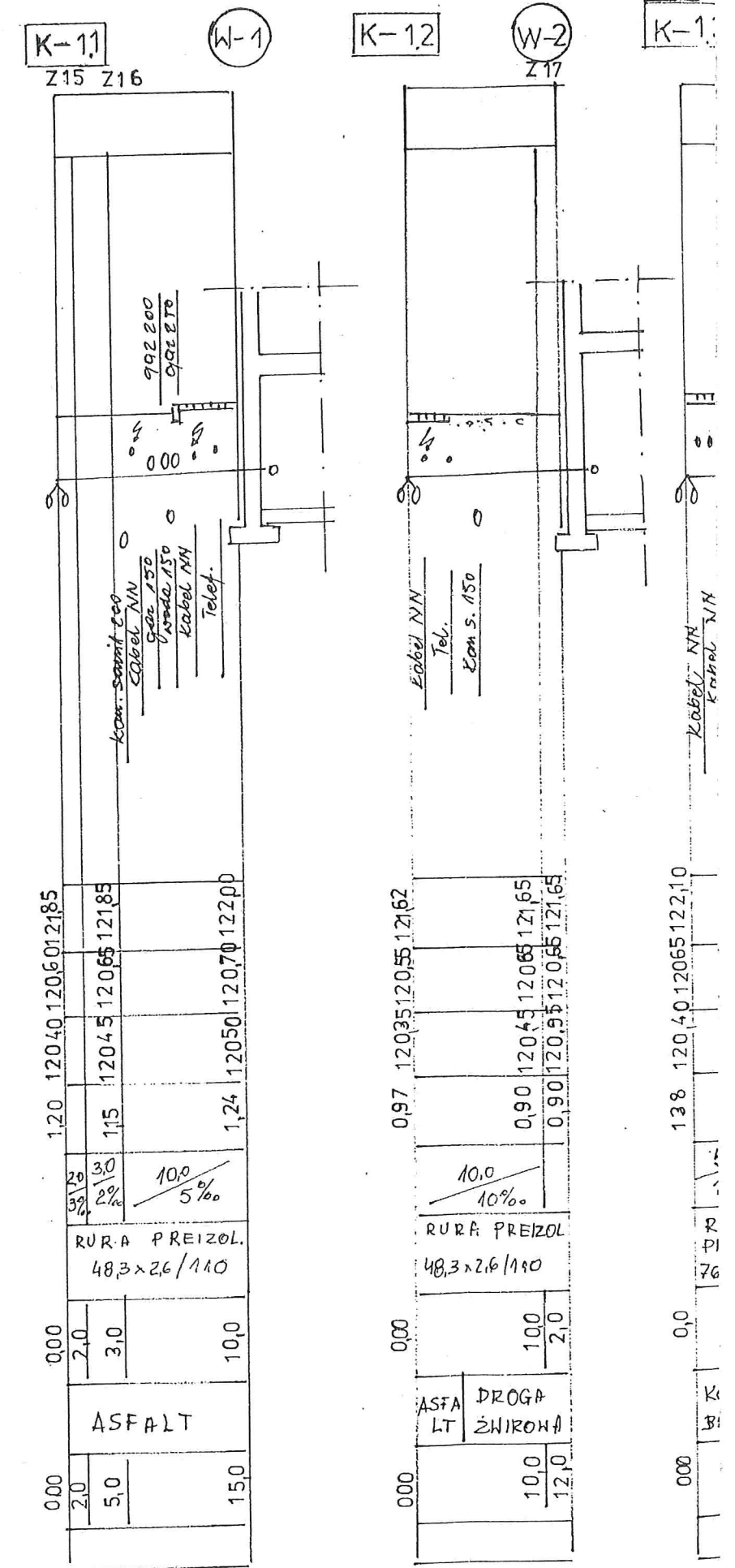
000
100

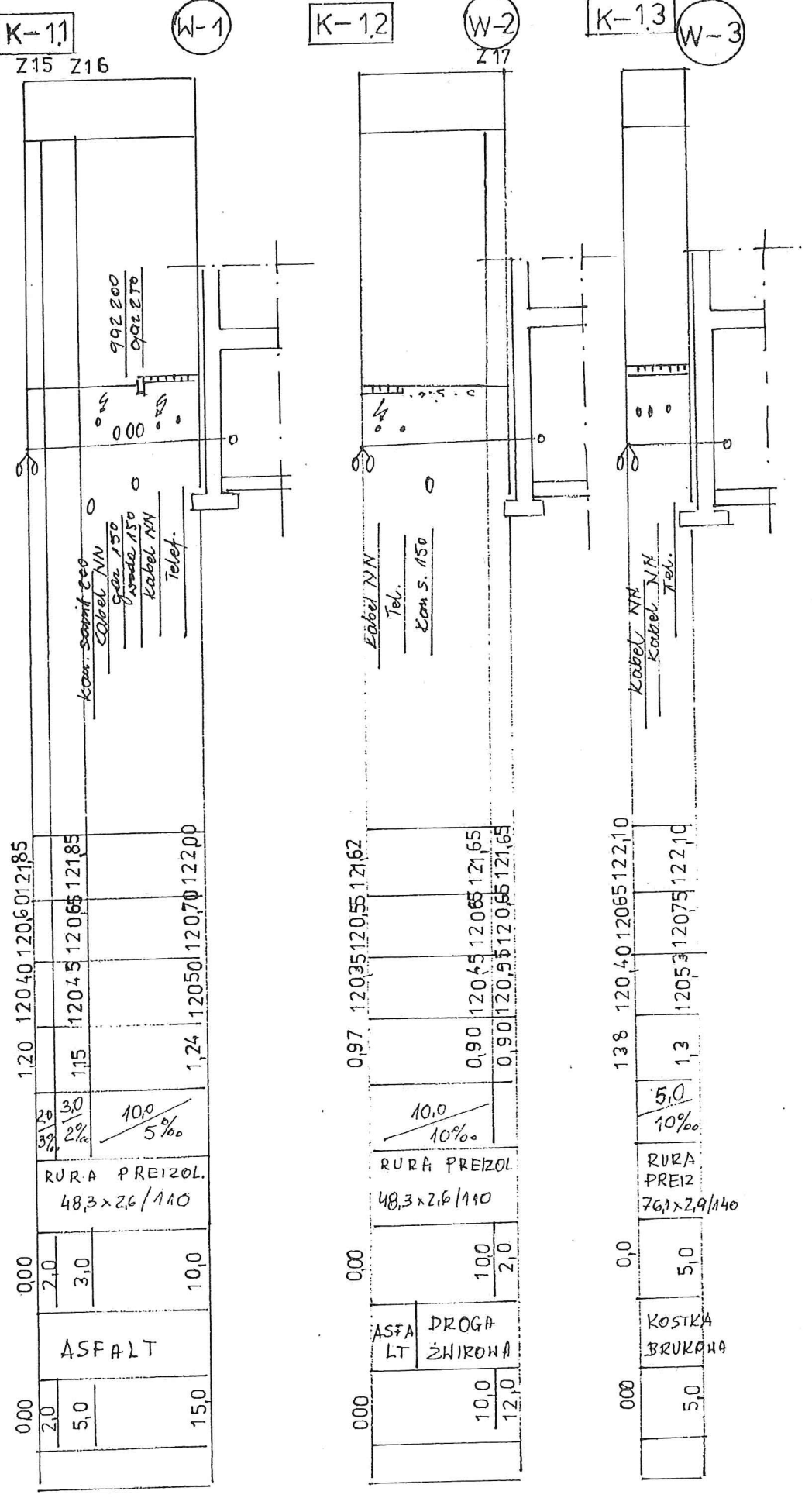
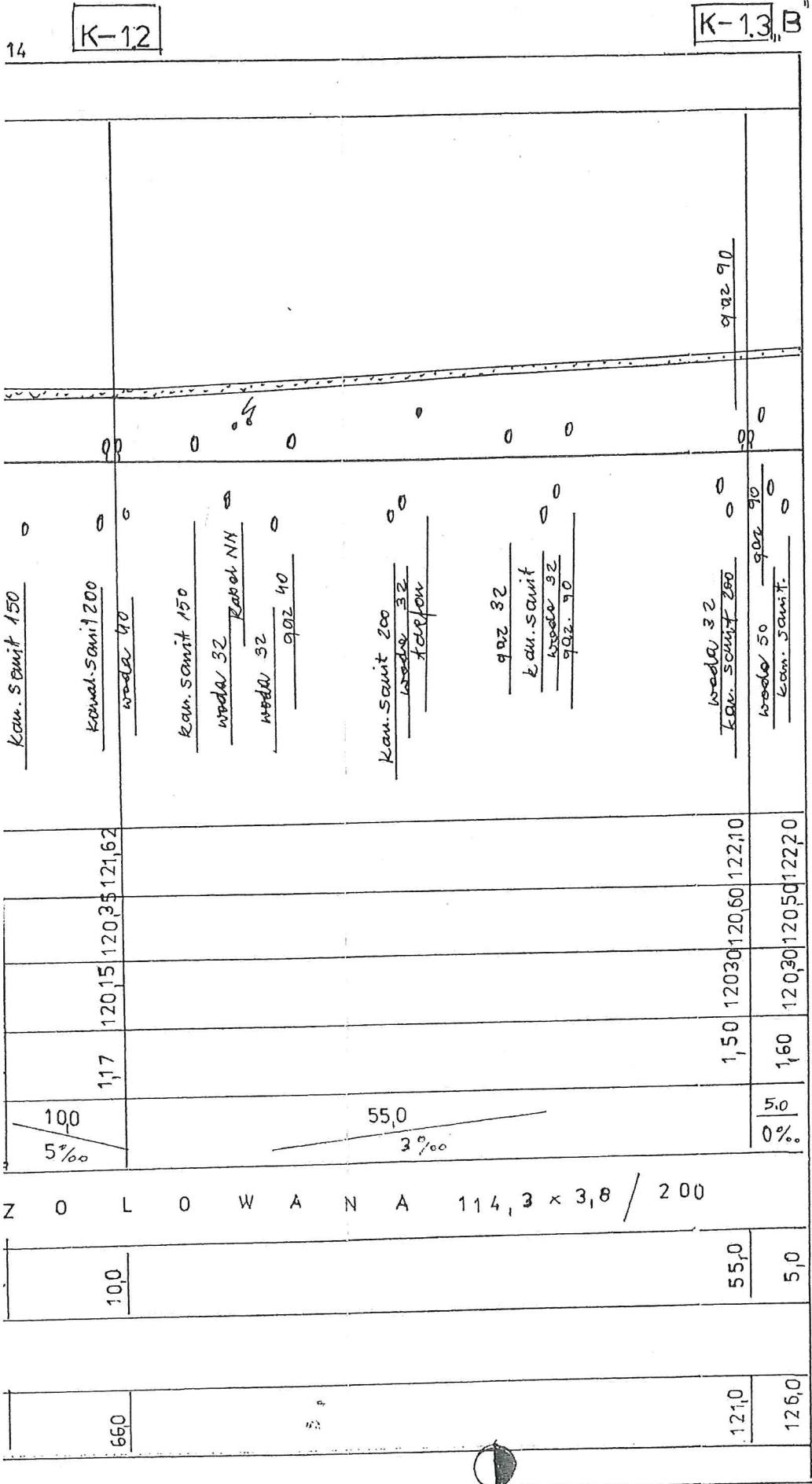
000
55,0

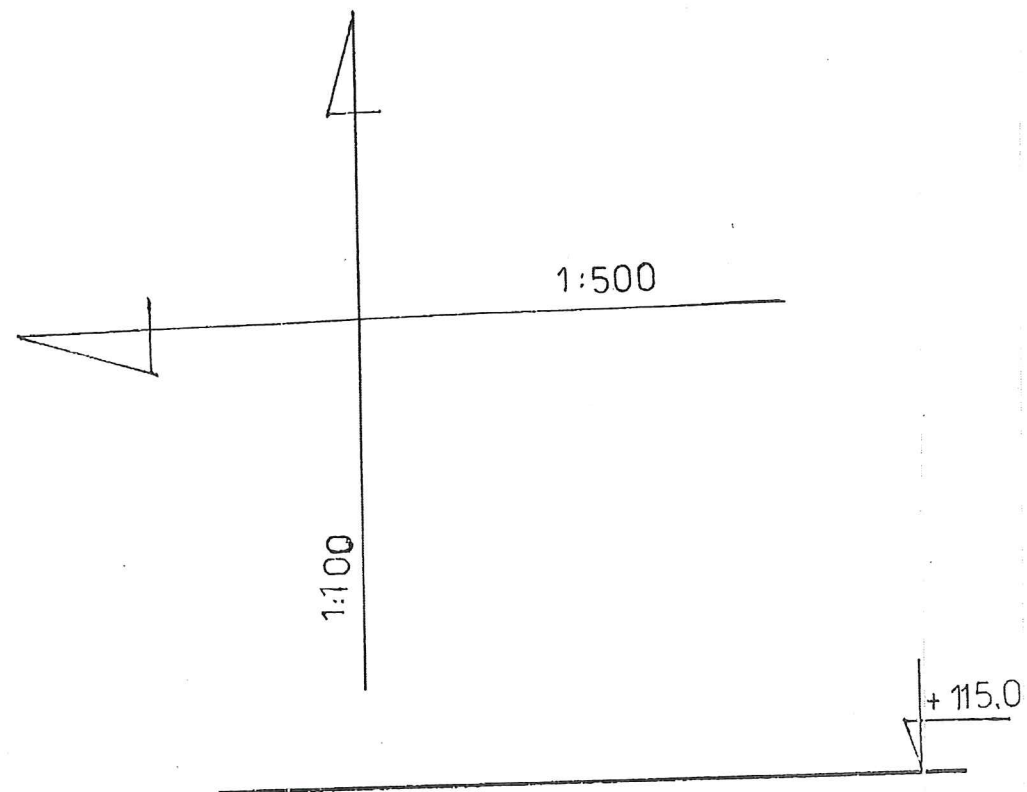
000
121,0

000
5,0

000
126,0







RZĘDNE TERENU ISTNIEJACEGO
RZĘDNE OSI PROJ. CIEPŁOCIĄGU
RZĘDNE DŃA WYKOPU
WYSOKOŚĆ PRZYKRYCIA
SPAĐKI / DŁUGOŚĆ
MATERIAŁ / ŚREDNICE
DŁUGOŚĆ CHARAKTERYSTYCZNYCH ODC.
RODZAJ NAWIERZCHNI
ODLEGŁOŚCI