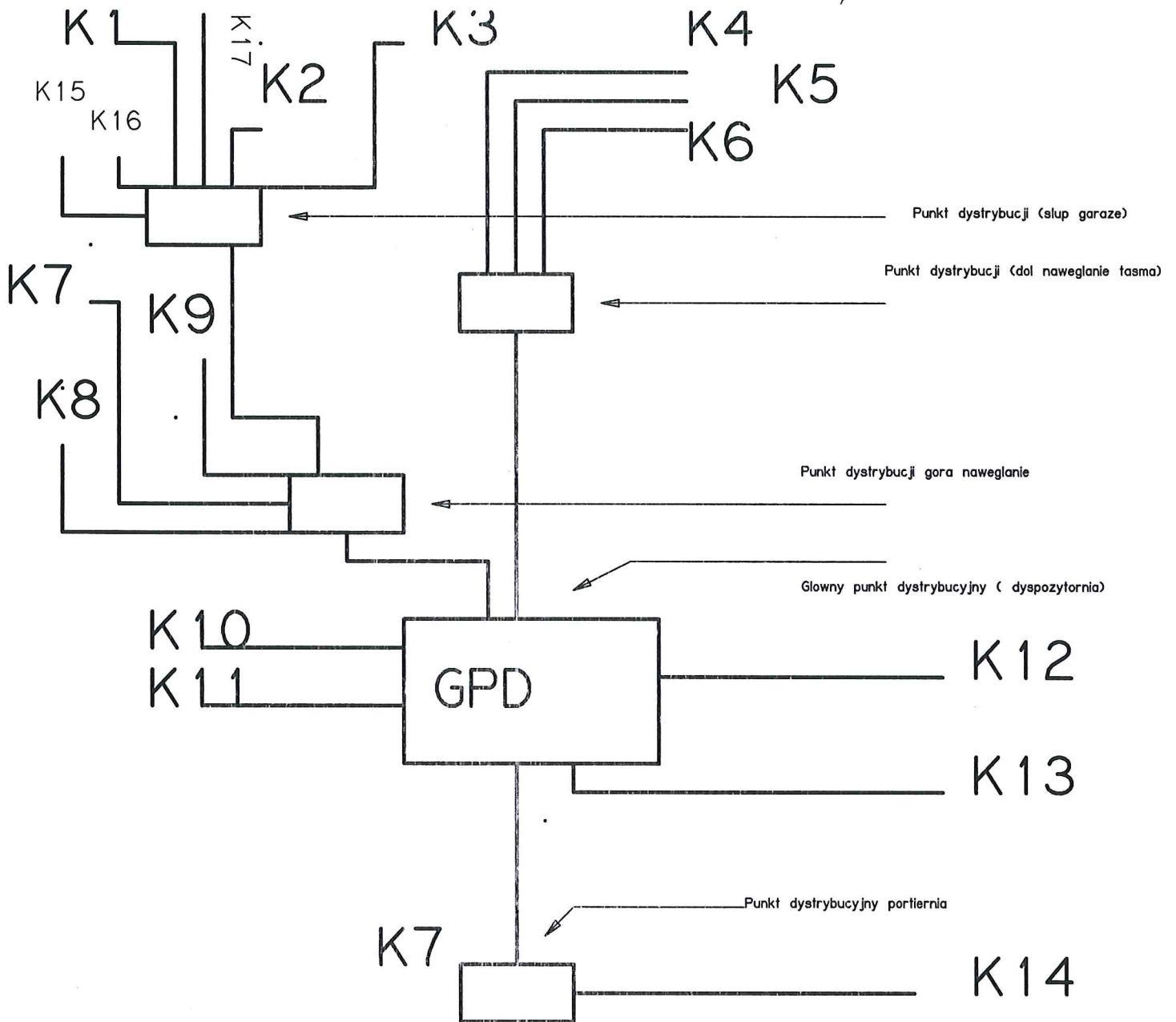


Załącznik nr 4 do SIWZ
Opis - Ciepłownia C-13
ul. Spichrzowa 18



- K1- kamera waga
- K2-kamera garaz
- K3-kamera groszek
- K4-kamera waga (widok z daleka)
- K5-plac weglowy
- K6- kamera słup tałmociag
- K7,K8,K9- kamery naweglanie
- K10,K11-pompy
- K12 -estakada
- K13-parametry kotlow
- K14-wjazd
- K15- plac opalowy tyl
- K 16- plac opalowy centralny widok