

STWiOR**INSTALACJE ELEKTRYCZNE****CPV: 45310000-3****A. SPECYFIKACJA TECHNICZA - WYMAGANIA OGÓLNE****1. WSTĘP****1.1. Przedmiot ST**

Przedmiotem niniejszej standardowej specyfikacji technicznej są wymagania ogólne dotyczące wykonania i odbioru robót instalacji elektrycznej i sterowania dla kotłowni gazowej w budynku mieszkalnym wielorodzinnym, Gniezno ul. Poznańska 92, 94 dz. nr 63/1.

1.2. Zakres stosowania SST

Specyfikacja techniczna (SST), stanowi podstawę jako dokument przetargowy i kontraktowy przy zleceniu i realizacji robót wymienionych w 1.4.

Odstępstwa od wymagań podanych w niniejszej specyfikacji mogą mieć miejsce tylko w przypadkach prostych robót o niewielkim znaczeniu, dla których istnieje pewność, że podstawowe wymagania będą spełnione przy zastosowaniu metod wykonania wynikających z doświadczenia oraz uznanych reguł i zasad sztuki budowlanej.

1.3. Zakres robót objętych ST

Ustalenia zawarte w niniejszej specyfikacji obejmują wymagania ogólne, wspólne dla robót budowlanych objętych specyfikacjami technicznymi (ST) i szczegółowymi specyfikacjami technicznymi (SST).

Zakres, którego dotyczy niniejsza ST, obejmuje roboty i czynności umożliwiające i mające na celu realizację wszelkich robót objętych Dokumentacją Projektową dla wymienionego w punkcie 1.2. przedmiotu, a to:

- demontaż istniejących instalacji elektrycznych w zakresie opracowania,
- rozdzielnia
- instalacja oświetlenia
- instalacja zasilania gniazd wtyczkowych
- zasilanie urządzeń technologicznych.
- instalacja odgromowa

1.4. Określenia podstawowe

- obiekt budowlany
- a) budynek wraz z instalacjami i urządzeniami technicznymi,
- b) budowlę stanowiącą całość techniczno-użytkową wraz z instalacjami i urządzeniami,
 - budynek – należy przez to rozumieć taki obiekt budowlany, który jest trwale związany z gruntem, wydzielony z przestrzeni za pomocą przegród budowlanych oraz posiada fundamenty i dach.
 - roboty budowlane – należy przez to rozumieć budowę, a także prace polegające na przebudowie, montażu, remoncie lub rozbiorce obiektu budowlanego.
 - remont – należy przez to rozumieć wykonywanie w istniejącym obiekcie budowlanym robót budowlanych polegających na odtworzeniu stanu pierwotnego, a nie stanowiących bieżącej konserwacji.
 - urządzenia budowlane – należy przez to rozumieć urządzenia techniczne związane z obiektem budowlanym zapewniające możliwość użytkowania obiektu zgodnie z jego przeznaczeniem, jak przyłącza i urządzenia instalacyjne, w tym służące oczyszczaniu lub gromadzeniu ścieków, a także przejazdy, ogrodzenia, place postojowe i place pod śmietniki.
 - dokumentacja powykonawcza – należy przez to rozumieć dokumentację budowy z naniesionymi zmianami dokonanymi w toku wykonywania robót oraz geodezyjnymi pomiarami powykonawczymi.
 - wyrób budowlany – należy przez to rozumieć wyrób w rozumieniu przepisów o ocenie zgodności, wytworzony w celu wbudowania, wmontowania, zainstalowania lub zastosowania w sposób trwały w obiekcie budowlanym, wprowadzany do obrotu jako wyrób pojedynczy lub jako zestaw wyborów do stosowania we wzajemnym połączeniu stanowiącym integralną całość użytkową.

- opłata – należy przez to rozumieć kwotę należności wnoszoną przez zobowiązanego za określone ustawą obowiązkowe kontrole dokonywane przez właściwy organ.
- dziennik budowy – należy przez to rozumieć dziennik wydany przez właściwy organ zgodnie z obowiązującymi przepisami, stanowiący urzędowy dokument przebiegu robót budowlanych oraz zdarzeń i okoliczności zachodzących w czasie wykonywania robót.
- kierownik budowy – osoba wyznaczona przez Wykonawcę robót, upoważniona do kierowania robotami i do występowania w jego imieniu w sprawach realizacji kontraktu, ponosząca ustawową odpowiedzialność za prowadzoną budowę.
- rejestr obmiarów – należy przez to rozumieć – akceptowaną przez Inspektora nadzoru książkę z ponumerowanymi stronami, służącą do wpisywania przez Wykonawcę obmiaru dokonanych robót w formie wyliczeń, szkiców i ewentualnie dodatkowych załączników. Wpisy w rejestrze obmiarów podlegają potwierdzeniu przez Inspektora nadzoru budowlanego.
- materiały – należy przez to rozumieć wszelkie materiały naturalne i wytwarzane jak również różne tworzywa i wyroby niezbędne do wykonania robót, zgodnie z dokumentacją projektową i specyfikacjami technicznymi zaakceptowane przez Inspektora nadzoru.
- polecenie Inspektora nadzoru – należy przez to rozumieć wszelkie polecenia przekazane Wykonawcy przez Inspektora nadzoru w formie pisemnej dotyczące sposobu realizacji robót lub innych spraw związanych z prowadzeniem budowy.
- projektant – należy przez to rozumieć uprawnioną osobę prawną lub fizyczną będącą autorem dokumentacji projektowej.
- część obiektu lub etap wykonania – należy przez to rozumieć część obiektu budowlanego zdolną do spełniania przewidywanych funkcji techniczno-użytkowych i możliwą do odebrania i przekazania do eksploatacji.
- ustalenia techniczne – należy przez to rozumieć ustalenia podane w normach, aprobatkach technicznych i szczegółowych specyfikacjach technicznych.
- grupy, klasy, kategorie robót – należy przez to rozumieć grupy, klasy, kategorie określone w rozporządzeniu nr 2195/2002 z dnia 5 listopada 2002 r. w sprawie Wspólnego Słownika Zamówień (Dz. Urz. L 340 z 16.12.2002 r., z późn. zm.).
- inspektor nadzoru inwestorskiego – osoba posiadająca odpowiednie wykształcenie techniczne i praktykę zawodową oraz uprawnienia budowlane, wykonująca samodzielne funkcje techniczne w budownictwie, której inwestor powierza nadzór nad budową obiektu budowlanego. Reprezentuje on interesy inwestora na budowie i wykonuje bieżącą kontrolę jakości i ilości wykonanych robót, bierze udział w sprawdzianach i odbiorach robót zakrywanych i zanikających, badaniu i odbiorze instalacji oraz urządzeń technicznych, jak również przy odbiorze gotowego obiektu.
- istotne wymagania – oznaczają wymagania dotyczące bezpieczeństwa, zdrowia i pewnych innych aspektów interesu wspólnego, jakie mają spełniać roboty budowlane.
- normy europejskie – oznaczają normy przyjęte przez Europejski Komitet Standaryzacji (CEN) oraz Europejski Komitet Standaryzacji elektrotechnicznej (CENELEC) jako „standardy europejskie (EN)” lub „dokumenty harmonizacyjne (HD)”, zgodnie z ogólnymi zasadami działania tych organizacji.
- przedmiar robót – to zestawienie przewidzianych do wykonania robót podstawowych w kolejności technologicznej ich wykonania, ze szczegółowym opisem lub wskazaniem podstaw ustalających szczegółowy opis, oraz wskazanie szczegółowych specyfikacji technicznych wykonania i odbioru robót budowlanych, z wyliczeniem i zestawieniem ilości jednostek przedmiarowych robót podstawowych.
- roboty podstawowe – minimalny zakres prac, które po wykonaniu są możliwe do odebrania pod względem ilości i wymogów jakościowych oraz uwzględniają przyjęty stopień scalenia robót.

1.5. Nazwy i kody robót objętych zamówieniem

Grupy robót, klasy robót lub kategorie robót (kody CPV):

Grupy robót:

45300000-0 Roboty instalacyjne w budynkach

Klasy robót:

45310000-3 Roboty instalacyjne elektryczne

Kategorie robót:

45311000-0 Roboty w zakresie okablowania oraz instalacji elektrycznych

45311100-1 Roboty w zakresie okablowania elektrycznego

45311200-2 Roboty w zakresie instalacji elektrycznych

45315100-9 Instalacyjne roboty elektrotechniczne

45317000-2 Inne instalacje elektryczne

1.6.Ogólne wymagania dotyczące robót

Wykonawca robót jest odpowiedzialny za jakość wykonania robót i ich zgodność z Dokumentacją Projektową, ST, SST i poleceniami inspektora nadzoru.

1.6.1.Dokumentacja projektowa

Wykonawca robót jest odpowiedzialny za jakość ich wykonania oraz za ich zgodność z dokumentacją projektową, ST, SST i poleceniami Inspektora nadzoru.

1.6.2.Przekazanie terenu budowy

Zamawiający, w terminie określonym w dokumentach umowy przekazuje Wykonawcy teren budowy wraz ze wszystkimi wymaganymi uzgodnieniami prawnymi i administracyjnymi, przekazuje dziennik budowy oraz dwa egzemplarze dokumentacji projektowej i dwa komplety ST oraz SST.

1.6.3.Dokumentacja projektowa

Przekazana dokumentacja projektowa ma zawierać opis, część graficzną, obliczenia i dokumenty, zgodne z wykazem podanym w szczegółowych warunkach umowy, uwzględniającym podział na dokumentację projektową:

- dostarczoną przez Zamawiającego,
- sporządzoną przez Wykonawcę.

1.6.4.Zgodność robót z dokumentacją projektową, ST i SST

Dokumentacja projektowa, ST, SST oraz dodatkowe dokumenty przekazane Wykonawcy przez Inspektora nadzoru stanowią załączniki do umowy, a wymagania wyszczególnione w choćby jednym z nich są obowiązujące dla Wykonawcy tak, jakby zawarte były w całej dokumentacji.

W przypadku rozbieżności w ustaleniach poszczególnych dokumentów obowiązuje kolejność ich ważności wymieniona w „Ogólnych warunkach umowy”.

Wykonawca nie może wykorzystywać błędów lub opuszczeń w dokumentach kontraktowych, a o ich wykryciu winien natychmiast powiadomić Inspektora nadzoru, który dokona odpowiednich zmian i poprawek.

W przypadku stwierdzenia ewentualnych rozbieżności podane na rysunku wielkości liczbowe wymiarów są ważniejsze od odczytu ze skali rysunków.

Wszystkie wykonane roboty i dostarczone materiały mają być zgodne z dokumentacją projektową, ST i SST.

Wielkości określone w dokumentacji projektowej, ST i w SST będą uważane za wartości docelowe, od których dopuszczalne są odchylenia w ramach określonego przedziału tolerancji. Cechy materiałów i elementów budowli muszą być jednorodne i wykazywać zgodność z określonymi wymaganiami, a rozrzuty tych cech nie mogą przekraczać dopuszczalnego przedziału tolerancji.

W przypadku, gdy dostarczane materiały lub wykonane roboty nie będą zgodne z dokumentacją projektową, ST lub SST i mają wpływ na niezadowalającą jakość elementu budowli, to takie materiały zostaną zastąpione innymi, a elementy budowli rozebrane i wykonane ponownie na koszt wykonawcy.

1.6.5.Organizacja robót budowlanych

Wykonawca w porozumieniu z Inwestorem podejmuje decyzję dotyczącą wyznaczenia miejsc dla administracji budowy, składowania materiałów i stacjonowania sprzętu oraz doprowadzenia wody i energii do poszczególnych rejonów (dostawy energii i wody niezbędnych do realizacji inwestycji należy uzgodnić z Inwestorem).

Wykonawca ponosi także koszty związane z wykorzystaniem mediów, w tym z zainstalowaniem odpowiednich urządzeń pomiarowych.

1.6.6.Zabezpieczenie terenu budowy

Wykonawca jest zobowiązany do zabezpieczenia terenu budowy w okresie trwania realizacji kontraktu aż do zakończenia i odbioru ostatecznego robót.

Wykonawca dostarczy, zainstaluje i będzie utrzymywać tymczasowe urządzenia zabezpieczające, w tym: ogrodzenia, poręcze, oświetlenie, sygnały i znaki ostrzegawcze, dozorców, wszelkie inne środki niezbędne do ochrony robót, wygody społeczności i innych.

Koszt zabezpieczenia terenu budowy nie podlega odrębnej zapłacie i przyjmuje się, że jest włączony w cenę umowną.

1.6.7.Ochrona środowiska w czasie wykonywania robót

Wykonawca ma obowiązek znać i stosować w czasie prowadzenia robót wszelkie przepisy dotyczące ochrony środowiska naturalnego.

W okresie trwania budowy i wykonywania robót wykończeniowych Wykonawca będzie:

- utrzymywać teren budowy i wykopy w stanie bez wody stojącej,
- podejmować wszelkie konieczne kroki mające na celu stosowanie się do przepisów i norm dotyczących ochrony środowiska na terenie i wokół terenu budowy oraz będzie unikać uszkodzeń lub uciążliwości dla osób lub własności społecznej, a wynikających ze skażenia, hałasu lub innych przyczyn powstałych w następstwie jego sposobu działania.

Stosując się do tych wymagań, Wykonawca będzie miał szczególny wzgląd na:

- lokalizację baz, warsztatów, magazynów, składowisk, ukopów i dróg dojazdowych,
- środki ostrożności i zabezpieczenia przed:
 - a) zanieczyszczeniem zbiorników i cieków wodnych pyłami lub substancjami toksycznymi,
 - b) zanieczyszczeniem powietrza pyłami i gazami,
 - c) możliwością powstania pożaru.

1.6.8.Ochrona przeciwpożarowa

Wykonawca będzie przestrzegać przepisy ochrony przeciwpożarowej.

Wykonawca będzie utrzymywać sprawny sprzęt przeciwpożarowy, wymagany odpowiednimi przepisami, na terenie baz produkcyjnych, w pomieszczeniach biurowych, mieszkalnych i magazynowych oraz w maszynach i pojazdach.

Materiały łatwopalne będą składowane w sposób zgodny z odpowiednimi przepisami i zabezpieczone przed dostępem osób trzecich.

Wykonawca będzie odpowiedzialny za wszelkie straty spowodowane pożarem wywołanym jako rezultat realizacji robót albo przez personel wykonawcy.

1.6.9.Ochrona własności publicznej i prywatnej

Wykonawca odpowiada za ochronę instalacji i urządzeń zlokalizowanych na powierzchni terenu i pod jego poziomem, takie jak rurociągi, kable itp. Wykonawca zapewni właściwe oznaczenie i zabezpieczenie przed uszkodzeniem tych instalacji i urządzeń w czasie trwania budowy.

O fakcie przypadkowego uszkodzenia tych instalacji Wykonawca bezzwłocznie powiadomi Inspektora nadzoru i zainteresowanych użytkowników oraz będzie z nimi współpracował, dostarczając wszelkiej pomocy potrzebnej przy dokonywaniu napraw. Wykonawca będzie odpowiadać za wszelkie spowodowane przez jego działania uszkodzenia instalacji na powierzchni ziemi i urządzeń podziemnych wykazanych w dokumentach dostarczonych mu przez Zamawiającego.

1.6.10.Bezpieczeństwo i higiena pracy

Podczas realizacji robót wykonawca będzie przestrzegać przepisów dotyczących bezpieczeństwa i higieny pracy.

W szczególności wykonawca ma obowiązek zadbać, aby personel nie wykonywał pracy w warunkach niebezpiecznych, szkodliwych dla zdrowia oraz nie spełniających odpowiednich wymagań sanitarnych.

Wykonawca zapewni i będzie utrzymywał wszelkie urządzenia zabezpieczające, socjalne oraz sprzęt i odpowiednią odzież dla ochrony życia i zdrowia osób zatrudnionych na budowie.

Uznaje się, że wszelkie koszty związane z wypełnieniem wymagań określonych powyżej nie podlegają odrębnej zapłacie i są uwzględnione w cenie umownej.

1.6.11.Ochrona i utrzymanie robót

Wykonawca będzie odpowiedzialny za ochronę robót i za wszelkie materiały i urządzenia używane do robót od daty rozpoczęcia do daty odbioru ostatecznego.

1.6.12.Stosowanie się do prawa i innych przepisów

Wykonawca zobowiązany jest znać wszelkie przepisy wydane przez organy administracji państwowej i samorządowej, które są w jakikolwiek sposób związane z robotami i będzie w pełni odpowiedzialny za przestrzeganie tych praw, przepisów i wytycznych podczas prowadzenia robót. Np. rozporządzenie Ministra Infrastruktury z dnia 6 lutego 2003 r. w sprawie bezpieczeństwa i higieny pracy podczas wykonywania robót budowlanych (Dz. U. z dn. 19.03.2003 r. Nr 47, poz. 401) oraz Ministra Pracy i Polityki Socjalnej z dnia 26 września 1997 r. w sprawie ogólnych przepisów bezpieczeństwa i higieny pracy (Dz. U. Nr 169 poz. 1650).

2.MATERIAŁY

2.1.Źródła uzyskania materiałów do elementów konstrukcyjnych

Materiały budowlane powinny spełniać wymagania jakościowe określone Polskimi Normami, aprobatami technicznymi, o których mowa w Szczegółowych Specyfikacjach Technicznych (SST).

2.2.Materiały nieodpowiadające wymaganiom jakościowym

Materiały nie odpowiadające wymaganiom jakościowym zostaną przez Wykonawcę wywiezione z terenu budowy, bądź złożone w miejscu wskazanym przez Inspektora nadzoru.

Każdy rodzaj robót, w którym znajdują się nie zbadane i nie zaakceptowane materiały, Wykonawca wykonuje na własne ryzyko, licząc się z jego nieprzyjęciem i niezapłaceniem.

2.3.Przechowywanie i składowanie materiałów

Wykonawca zapewni, aby tymczasowo składowane materiały, do czasu gdy będą one potrzebne do robót, były zabezpieczone przed zanieczyszczeniem, zachowały swoją jakość i właściwość do robót i były dostępne do kontroli przez Inspektora nadzoru.

2.4.Wariantowe stosowanie materiałów

Jeśli dokumentacja projektowa, ST lub SST przewidują możliwość zastosowania różnych rodzajów materiałów do wykonywania poszczególnych elementów robót Wykonawca powiadomi Inspektora nadzoru o zamiarze zastosowania konkretnego rodzaju materiału. Wybrany i zaakceptowany rodzaj materiału nie może być później zamieniany bez zgody Inspektora nadzoru.

3.KONTROLA JAKOŚCI ROBÓT

3.1.Program zapewnienia jakości

Do obowiązków Wykonawcy należy opracowanie i przedstawienie do zaakceptowania przez Inspektora nadzoru programu zapewnienia jakości (PZJ), w którym przedstawi on zamierzony sposób wykonania robót, możliwości techniczne, kadrowe i organizacyjne gwarantujące wykonanie robót zgodnie z dokumentacją projektową, ST, SST.

3.2.Badania i pomiary

Wszystkie badania i pomiary będą przeprowadzone zgodnie z wymaganiami norm. W przypadku, gdy normy nie obejmują jakiegokolwiek badania wymaganego w ST oraz SST, stosować można wytyczne krajowe, albo inne procedury, zaakceptowane przez Inspektora nadzoru.

Po wykonaniu pomiaru lub badania, Wykonawca przedstawi na piśmie ich wyniki do akceptacji Inspektora nadzoru.

3.3.Badania prowadzone przez Inspektora nadzoru

Inspektor nadzoru, po uprzedniej weryfikacji systemu kontroli robót prowadzonego przez Wykonawcę, będzie oceniać zgodność materiałów i robót z wymaganiami ST oraz SST na podstawie wyników badań dostarczonych przez Wykonawcę. Inspektor nadzoru może prowadzić badania niezależnie od Wykonawcy, na swój koszt. Jeżeli wyniki tych badań wykażą, że raporty Wykonawcy są niewiarygodne, to Inspektor nadzoru poleci Wykonawcy lub zleci niezależnemu wykonawcy przeprowadzenie powtórnych lub dodatkowych badań, albo oprze się wyłącznie na własnych badaniach przy ocenie zgodności materiałów i robót z dokumentacją projektową ST i SST. W takim przypadku, całkowite koszty powtórnych lub dodatkowych badań i pobierania próbek poniesione zostaną przez Wykonawcę.

3.4.Certyfikaty i deklaracje

Inspektor nadzoru może dopuścić do użycia tylko te wyroby i materiały, które:

- a) posiadają certyfikat na znak bezpieczeństwa wykazujący, że zapewniono zgodność z kryteriami technicznymi określonymi na podstawie Polskich Norm, aprobat technicznych oraz właściwych przepisów i informacji o ich istnieniu zgodnie z rozporządzeniem MSWiA z 1998 r. (Dz. U. 99/98),,
- b) posiadają deklarację zgodności lub certyfikat zgodności z:
 - Polską Normą lub
 - aprobatą techniczną, w przypadku wyrobów, dla których nie ustanowiono Polskiej Normy, jeżeli nie są objęte certyfikacją określoną w pkt. 1 i które spełniają wymogi ST oraz SST.
- c) znajdują się w wykazie wyrobów, o którym mowa w rozporządzeniu MSWiA z 1998 r. (Dz. U. 98/99).

W przypadku materiałów, dla których ww. dokumenty są wymagane przez SST, każda ich partia dostarczona do robót będzie posiadać te dokumenty, określające w sposób jednoznaczny jej cechy.

Jakiegokolwiek materiały, które nie spełniają tych wymagań będą odrzucone.

3.4.1. Książka obmiarów

Książka obmiarów stanowi dokument pozwalający na rozliczenie faktycznego postępu każdego z elementów robót.

Obmiary wykonanych robót przeprowadza się sukcesywnie w jednostkach przyjętych w kosztorysie lub w SST.

3.4.2. Pozostałe dokumenty budowy

Do dokumentów budowy zalicza się, oprócz wymienionych w punkcie 3.4.1. następujące dokumenty:

- protokoły przekazania terenu budowy,
- umowy cywilnoprawne z osobami trzecimi,
- protokoły odbioru robót,
- protokoły z narad i ustaleń.

3.4.3. Przechowywanie dokumentów budowy

Dokumenty budowy będą przechowywane na terenie budowy w miejscu odpowiednio zabezpieczonym. Zaginięcie któregokolwiek z dokumentów budowy spowoduje jego natychmiastowe odtworzenie w formie przewidzianej prawem.

Wszelkie dokumenty budowy będą zawsze dostępne dla Inspektora nadzoru i przedstawiane do wglądu na życzenie Zamawiającego.

4. OBMIAR ROBÓT

4.1. Ogólne zasady obmiaru robót

Obmiar robót będzie określać faktyczny zakres wykonywanych robót, zgodnie z dokumentacją projektową i SST, w jednostkach ustalonych w kosztorysie.

Obmiaru robót dokonuje Wykonawca po pisemnym powiadomieniu Inspektora nadzoru o zakresie obmierzanych robót i terminie obmiaru, co najmniej na 3 dni przed tym terminem. Wyniki obmiaru będą wpisane do książki obmiarów.

Jakiegokolwiek błąd lub przeoczenie (opuszczenie) w ilości robót podanych w kosztorysie ofertowym lub gdzie indziej w SST nie zwalnia Wykonawcy od obowiązku ukończenia wszystkich robót. Błędne dane zostaną poprawione wg ustaleń Inspektora nadzoru na piśmie. Obmiar gotowych robót będzie przeprowadzony z częstością wymaganą do celu miesięcznej płatności na rzecz Wykonawcy lub w innym czasie określonym w umowie.

4.2. Zasady określania ilości robót i materiałów

Zasady określania ilości robót podane są w odpowiednich specyfikacjach technicznych i lub w KNR-ach oraz KNNR-ach. Jednostki obmiaru powinny być zgodne z jednostkami określonymi w dokumentacji projektowej i kosztorysowej, przedmiarze robót.

4.3. Urządzenia i sprzęt pomiarowy

Wszystkie urządzenia i sprzęt pomiarowy, stosowany w czasie obmiaru robót będą zaakceptowane przez Inspektora nadzoru.

Urządzenia i sprzęt pomiarowy zostaną dostarczone przez Wykonawcę. Jeżeli urządzenia te lub sprzęt wymagają badań atestujących, to Wykonawca będzie posiadać ważne świadectwa legalizacji.

5. ODBIÓR ROBÓT

5.1. Rodzaje odbiorów robót

W zależności od ustaleń odpowiednich SST, roboty podlegają następującym odbiorom:

- odbiorowi robót zanikających i ulegających zakryciu,
- odbiorowi instalacji i urządzeń technicznych,
- odbiorowi częściowemu,
- odbiorowi ostatecznemu (końcowemu),

5.2. Odbiór robót zanikających i ulegających zakryciu

Odbiór robót zanikających i ulegających zakryciu polega na finalnej ocenie jakości wykonywanych robót oraz ilości tych robót, które w dalszym procesie realizacji ulegną zakryciu.

Odbiór robót zanikających i ulegających zakryciu będzie dokonany w czasie umożliwiającym wykonanie ewentualnych korekt i poprawek bez hamowania ogólnego postępu robót. Odbioru tego dokonuje Inspektor nadzoru.

Gotowość danej części robót do odbioru zgłasza wykonawca wpisem do dziennika budowy i jednoczesnym powiadomieniem Inspektora nadzoru. Odbiór będzie przeprowadzony niezwłocznie, nie później jednak niż w ciągu 3 dni od daty zgłoszenia wpisem do dziennika budowy i powiadomienia o tym fakcie Inspektora nadzoru.

Jakość i ilość robót ulegających zakryciu ocenia Inspektor nadzoru w oparciu o przeprowadzone pomiary, w konfrontacji z dokumentacją projektową, SST i uprzednimi ustaleniami.

5.3.Odbiór częściowy

Odbiór częściowy polega na ocenie ilości i jakości wykonanych części robót. Odbioru częściowego robót dokonuje się dla zakresu robót określonego w dokumentach umownych wg zasad jak przy odbiorze ostatecznym robót. Odbioru robót dokonuje Inspektor nadzoru.

5.4.Odbiór ostateczny (końcowy)

5.4.1.Zasady odbioru ostatecznego robót

Odbiór ostateczny polega na finalnej ocenie rzeczywistego wykonania robót w odniesieniu do zakresu (ilości) oraz jakości. Całkowite zakończenie robót oraz gotowość do odbioru ostatecznego będzie stwierdzona przez Wykonawcę wpisem do dziennika budowy.

Odbiór ostateczny robót nastąpi w terminie ustalonym w dokumentach umowy, licząc od dnia potwierdzenia przez Inspektora nadzoru zakończenia robót.

Odbioru ostatecznego robót dokona komisja wyznaczona przez Zamawiającego w obecności Inspektora nadzoru i Wykonawcy. Komisja odbierająca roboty dokona ich oceny jakościowej na podstawie przedłożonych dokumentów, wyników badań i pomiarów, ocenie wizualnej oraz zgodności wykonania robót z dokumentacją projektową i SST.

W toku odbioru ostatecznego robót, komisja zapozna się z realizacją ustaleń przyjętych w trakcie odbiorów robót zanikających i ulegających zakryciu oraz odbiorów częściowych, zwłaszcza w zakresie wykonania robót uzupełniających i robót poprawkowych.

W przypadkach nie wykonania wyznaczonych robót poprawkowych lub robót uzupełniających w poszczególnych elementach konstrukcyjnych i wykończeniowych, komisja przerwie swoje czynności i ustali nowy termin odbioru ostatecznego.

W przypadku stwierdzenia przez komisję, że jakość wykonywanych robót w poszczególnych asortymentach nieznacznie odbiega od wymaganej dokumentacją projektową i SST z uwzględnieniem tolerancji i nie ma większego wpływu na cechy eksploatacyjne obiektu, komisja oceni pomniejszoną wartość wykonywanych robót w stosunku do wymagań przyjętych w dokumentach umowy.

5.4.2.Dokumenty do odbioru ostatecznego (końcowe)

Podstawowym dokumentem jest protokół odbioru ostatecznego robót, sporządzony wg wzoru ustalonego przez Zamawiającego.

Do odbioru ostatecznego Wykonawca jest zobowiązany przygotować następujące dokumenty:

- dokumentację powykonawczą, tj. dokumentację budowy z naniesionymi zmianami dokonanymi w toku wykonania robót
- szczegółowe specyfikacje techniczne (podstawowe z dokumentów umowy i ew. uzupełniające lub zamiennie),
- protokoły odbiorów robót ulegających zakryciu i zanikających,
- protokoły odbiorów częściowych,
- dzienniki budowy i książki obmiarów (oryginały),
- wyniki pomiarów kontrolnych, zgodne z SST,
- deklaracje zgodności lub certyfikaty zgodności wbudowanych materiałów, certyfikaty na znak bezpieczeństwa zgodnie z SST i programem zabezpieczenia jakości (PZJ),

W przypadku, gdy wg komisji, roboty pod względem przygotowania dokumentacyjnego nie będą gotowe do odbioru ostatecznego, komisja w porozumieniu z Wykonawcą wyznaczy ponowny termin odbioru ostatecznego robót.

Wszystkie zarządzone przez komisję roboty poprawkowe lub uzupełniające będą zestawione wg wzoru ustalonego przez Zamawiającego.

Termin wykonania robót poprawkowych i robót uzupełniających wyznaczy komisja i stwierdzi ich wykonanie.

5.5.Odbiór pogwarancyjny po upływie okresu rękojmi i gwarancji

Odbiór pogwarancyjny po upływie okresu rękojmi i gwarancji polega na ocenie wykonanych robót związanych z usunięciem wad, które ujawnią się w okresie rękojmi i gwarancji.

Odbiór po upływie okresu rękojmi i gwarancji pogwarancyjny będzie dokonany na podstawie oceny wizualnej obiektu z uwzględnieniem zasad opisanych w punkcie 5.4. „Odbiór ostateczny (końcowy) robót”.

6.PODSTAWA PŁATNOŚCI

Podstawą płatności jest cena jednostkowa skalkulowana przez wykonawcę za jednostkę obmiarową ustaloną dla danej pozycji kosztorysu przyjętą przez Zamawiającego w dokumentach umownych.

Dla robót wycenionych ryczałtowo podstawą płatności jest wartość (kwota) podana przez Wykonawcę i przyjęta przez Zamawiającego w dokumentach umownych (ofercie).

Cena jednostkowa pozycji kosztorysowej lub wynagrodzenie ryczałtowe będzie uwzględniać wszystkie czynności, wymagania i badania składające się na jej wykonanie, określone dla tej roboty w SST i w dokumentacji projektowej.

Ceny jednostkowe lub wynagrodzenie ryczałtowe robót będą obejmować:

- robocizną bezpośrednią wraz z narzutami,
- wartość zużytych materiałów wraz z kosztami zakupu, magazynowania, ewentualnych ubytków i transportu na teren budowy,
- wartość pracy sprzętu wraz z narzutami,
- koszty pośrednie i zysk kalkulacyjny,
- podatki obliczone zgodnie z obowiązującymi przepisami, ale z wyłączeniem podatku VAT.

B.SZCZEGÓŁOWA SPACYFIKACJA TECHNICZNA - ROBOTY W ZAKRESIE INSTALACJI ELEKTRYCZNYCH

7.CZĘŚĆ OGÓLNA

7.1.Przedmiot

Przedmiotem niniejszej szczegółowej specyfikacji technicznej są wymagania dotyczące wykonania i odbioru robót związanych z układaniem i montażem elementów instalacji elektrycznej (układanie kabli i przewodów, montaż osprzętu) w obiektach kubaturowych oraz obiektach budownictwa inżynierskiego.

7.2.Przedmiot i zakres robót objętych

Ustalenia zawarte w niniejszej specyfikacji technicznej szczegółowej (SST) dotyczą zasad wykonywania i odbioru robót związanych z układaniem kabli i przewodów elektrycznych, ST dotyczy wszystkich czynności mających na celu wykonanie robót związanych z:

- komplectacją wszystkich materiałów potrzebnych do wykonania podanych wyżej prac,
- wykonaniem wszelkich robót pomocniczych w celu przygotowania podłoża (w szczególności roboty murarskie, ślusarsko-spawalnicze montaż elementów osprzętu instalacyjnego itp.),
- ułożeniem wszystkich materiałów w sposób i w miejscu zgodnym z dokumentacją techniczną,
- wykonaniem oznakowania zgodnego z dokumentacją techniczną wszystkich elementów wyznaczonych w dokumentacji,
- ułożeniem drutu stalowego (dla instalacji prowadzonych w rurkach lub kanałach zamkniętych), ułatwiającego docelowo wciąganie zaprojektowanych przewodów (np. dla sieci teleinformatycznych),
- wykonaniem oznakowania zgodnego z dokumentacją techniczną wszystkich wyznaczonych kabli i przewodów,
- przeprowadzeniem wymaganych prób i badań oraz potwierdzenie protokołami kwalifikującymi montowany element instalacji elektrycznej.

Odstępstwa od wymagań podanych w niniejszej specyfikacji mogą mieć miejsce tylko w przypadkach prostych robót o niewielkim znaczeniu, dla których istnieje pewność, że podstawowe wymagania będą spełnione przy zastosowaniu metod wykonania wynikających z doświadczenia oraz uznanych reguł i zasad sztuki budowlanej

7.3.Określenia podstawowe, definicje

Określenia podane w niniejszej szczegółowej specyfikacji technicznej są zgodne z odpowiednimi normami oraz określeniami podanymi w ST „Ogólna specyfikacja techniczna”, a także podanymi poniżej:

Aprobata techniczna – dokument stwierdzający przydatność dane wyrobu do określonego obszaru zastosowania. Zawiera ustalenia techniczne, co do wymagań podstawowych wyrobu oraz metodykę badań dla potwierdzenia tych wymagań.

Deklaracja zgodności – dokument w formie oświadczenia wydany przez producenta, stwierdzający zgodność z kryteriami określonymi odpowiednimi aktami prawnymi, normami, przepisami, wymogami lub specyfikacją techniczną dla danego materiału lub wyrobu.

Certyfikat zgodności – dokument wydany przez upoważnioną jednostkę badającą (certyfikującą), stwierdzający zgodność z kryteriami określonymi odpowiednimi aktami prawnymi, normami, przepisami, wymogami lub specyfikacją techniczną dla badanego materiału lub wyrobu.

Część czynna – przewód lub inny element przewodzący, wchodzący w skład instalacji elektrycznej lub urządzenia, który w warunkach normalnej pracy instalacji elektrycznej może być pod napięciem a nie spełnia funkcji przewodu ochronnego (przewody ochronne PE i PEN nie są częścią czynną).

Połączenia wyrównawcze – elektryczne połączenie części przewodzących dostępnych lub obcych w celu wyrównania potencjału.

Kable i przewody – materiały służące do dostarczania energii elektrycznej, sygnałów, impulsów elektrycznych w wybrane miejsce.

Osprzęt instalacyjny do kabli i przewodów – zespół materiałów dodatkowych, stosowanych przy układaniu przewodów, ułatwiający ich montaż oraz dotarcie w przypadku awarii, zabezpieczający przed uszkodzeniami, wytyczający trasy ciągów równoległych przewodów itp.

Urządzenia elektryczne – wszelkie urządzenia i elementy instalacji elektrycznej przeznaczone do wytwarzania, przekształcania, przesyłania, rozdziału lub wykorzystania energii elektrycznej.

Odbiorniki energii elektrycznej – urządzenia przeznaczone do przetwarzania energii elektrycznej w inną formę energii (światło, ciepło, energię mechaniczną itp.).

Klasa ochronności – umowne oznaczenie, określające możliwości ochronne urządzenia, ze względu na jego cechy budowy, przy bezpośrednim dotyku.

Stopień ochrony IP – określona w PN-EN 60529:2003, umowna miara ochrony przed dotykiem elementów instalacji elektrycznej oraz przed przedostaniem się ciał stałych, wnikaniem cieczy (szczególnie wody) i gazów, a którą zapewnia odpowiednia obudowa.

Obwód instalacji elektrycznej – zespół elementów połączonych pośrednio lub bezpośrednio ze źródłem energii elektrycznej za pomocą chronionego przed przetężeniem wspólnym zabezpieczeniem, kompletu odpowiednio połączonych przewodów elektrycznych. W skład obwodu elektrycznego wchodzi przewody pod napięciem, przewody ochronne oraz wszelkie urządzenia zmieniające parametry elektryczne obwodu, rozdzielcze, sterownicze i sygnalizacyjne, związane z danym punktem zasilania w energię (zabezpieczeniem).

Przygotowanie podłoża – zespół czynności wykonywanych przed zamocowaniem osprzętu instalacyjnego, urządzenia elektrycznego, odbiornika energii elektrycznej, układaniem kabli i przewodów mający na celu zapewnienie możliwości ich zamocowania zgodnie z dokumentacją.

7.4. Ogólne wymagania dotyczące robót

Wykonawca robót jest odpowiedzialny za jakość ich wykonania oraz za zgodność z dokumentacją projektową, specyfikacjami technicznymi i poleceniami Inspektora nadzoru. Ogólne wymagania dotyczące robót podano w ST „Wymagania ogólne”.

7.5. Dokumentacja robót montażowych

Dokumentację robót montażowych elementów instalacji elektrycznej stanowią:

- projekt budowlany i wykonawczy w zakresie wynikającym z rozporządzenia Ministra Infrastruktury z 02.09.2004 r. w sprawie szczegółowego zakresu i formy dokumentacji projektowej, specyfikacji technicznych wykonania i odbioru robót budowlanych oraz programu funkcjonalno-użytkowego (Dz. U. z 2004 r. Nr 202, poz. 2072 zmian Dz. U. z 2005 r. Nr 75, poz. 664),
- specyfikacje techniczne wykonania i odbioru robót (obligatoryjne w przypadku zamówień publicznych), sporządzone zgodnie z rozporządzeniem Ministra Infrastruktury z dnia 02.09.2004 r. w sprawie szczegółowego zakresu i formy dokumentacji projektowej, specyfikacji technicznych wykonania i odbioru robót budowlanych oraz programu funkcjonalno-użytkowego (Dz. U. z 2004 r. Nr 202, poz. 2072 zmian Dz. U. z 2005 r. Nr 75, poz. 664),
- dziennik budowy prowadzony zgodnie z rozporządzeniem Ministra Infrastruktury z dnia 26 czerwca 2002 r. w sprawie dziennika budowy, montażu i rozbiórki, tablicy informacyjnej oraz ogłoszenia zawierającego dane dotyczące bezpieczeństwa pracy i ochrony zdrowia (Dz. U. z 2002 r. Nr 108, poz. 953 z późniejszymi zmianami),
- dokumenty świadczące o dopuszczeniu do obrotu i powszechnego lub jednostkowego zastosowania użytych wyrobów budowlanych, zgodnie z ustawą z 16 kwietnia 2004 r. o wyrobach budowlanych (Dz. U. z 2004 r. Nr 92, poz. 881), karty techniczne wyrobów lub zalecenia producentów dotyczące stosowania wyrobów,
- protokoły odbiorów częściowych, końcowych oraz robót zanikających i ulegających zakryciu z załączonymi protokołami z badań kontrolnych,

- dokumentacja powykonawcza (zgodnie z art. 3, pkt 14 ustawy Prawo budowlane z dnia 7 lipca 1994 r. – Dz. U. z 2003 r. Nr 207, poz. 2016 z późniejszymi zmianami).

Montaż elementów instalacji elektrycznej należy wykonywać na podstawie dokumentacji projektowej i szczegółowej specyfikacji technicznej wykonania i odbioru robót montażowych, opracowanych dla konkretnego przedmiotu zamówienia.

8. WYMAGANIA DOTYCZĄCE WŁAŚCIWOŚCI MATERIAŁÓW

Wszelkie nazwy własne produktów i materiałów przywołane w specyfikacji służą ustaleniu pożądanego standardu wykonania i określenia właściwości i wymogów technicznych założonych w dokumentacji technicznej dla projektowanych rozwiązań.

Dopuszcza się zamieszczenie rozwiązań w oparciu o produkty (wyroby) innych producentów pod warunkiem:

- spełniania tych samych właściwości technicznych,
- przedstawienia zamiennych rozwiązań na piśmie (dane techniczne, atesty, dopuszczenia do stosowania, uzyskanie akceptacji projektanta).

Ogólne wymagania dotyczące właściwości materiałów, ich pozyskiwania i składowania podano w ST „Wymagania ogólne”.

Do wykonania i montażu instalacji, urządzeń elektrycznych i odbiorników energii elektrycznej w obiektach budowlanych należy stosować przewody, kable, osprzęt oraz aparaturę i urządzenia elektryczne posiadające dopuszczenie do stosowania w budownictwie.

Za dopuszczone do obrotu i stosowania uznaje się wyroby, dla których producent lub jego upoważniony przedstawiciel:

- dokonał oceny zgodności z wymaganiami dokumentu odniesienia według określonego systemu oceny zgodności,
- wydał deklarację zgodności z dokumentami odniesienia, takimi jak: zharmonizowane specyfikacje techniczne, normy opracowane przez Międzynarodową Komisję Elektrotechniczną (IEC) i wprowadzone do zbioru Polskich Norm, normy krajowe opracowane z uwzględnieniem przepisów bezpieczeństwa Międzynarodowej Komisji ds. Przepisów Dotyczących Zatwierdzenia Sprzętu Elektrycznego (CEE), aprobaty techniczne,
- oznakował wyroby znakiem CE lub znakiem budowlanym B zgodnie z obowiązującymi przepisami,
- wydał deklarację zgodności z uznanymi regułami sztuki budowlanej, dla wyrobu umieszczonego w określonym przez Komisję Europejską wykazie wyrobów mających niewielkie znaczenie dla zdrowia i bezpieczeństwa,
- wydał oświadczenie, że zapewniono zgodność wyrobu budowlanego, dopuszczonego do jednostkowego zastosowania w obiekcie budowlanym, z indywidualną dokumentacją projektową, sporządzoną przez projektanta obiektu lub z nim uzgodnioną.

Zastosowanie innych wyrobów, wyżej niewymienionych, jest możliwe pod warunkiem posiadania przez nie dopuszczenia do stosowania w budownictwie i uwzględnienia ich w zatwierdzonym projekcie dotyczącym montażu urządzeń elektroenergetycznych w obiekcie budowlanym.

8.1. Rodzaje materiałów

Wszystkie materiały do wykonania instalacji elektrycznej powinny odpowiadać wymaganiom zawartym w dokumentach odniesienia (normach, aprobatach technicznych).

8.1.1. Kable i przewody

Zaleca się, aby kable energetyczne układane w budynkach posiadały izolację wg wymogów dla rodzaju pomieszczenia i powłokę ochronną.

Jako materiały przewodzące można stosować miedź i aluminium, liczba żył: 1, 3, 4, 5. Napięcia znamionowe dla linii kablowych 0,6/1 kV, a przekroje żył: 16 do 1000 mm².

Przewody instalacyjne należy stosować izolowane lub z izolacją i powłoką ochronną do układania na stałe, w osłonach lub bez, klejonych bezpośrednio do podłoża lub układanych na linkach nośnych, a także natynkowo, wtynkowo lub pod tynkiem; ilość żył zależy od przeznaczenia danego rodzaju przewodu.

Napięcia znamionowe izolacji wynoszą: 300/300, 300/500, 450/750, 600/1000 V w zależności od wymogów, przekroje układanych przewodów mogą wynosić (0,35) 0,4 do 240 mm², przy czym zasilanie energetyczne budynków wymaga stosowania przekroju minimalnego 1,5 mm².

Jako materiały przewodzące można stosować miedź i aluminium, przy czym dla przekroju żył do 10 mm² należy stosować obowiązkowo przewody miedziane.

8.1.2. Osprzęt instalacyjny do kabli i przewodów

Przepusty kablowe i osłony krawędzi – w przypadku podziału budynku na strefy pożarowe, w miejscach przejścia kabli między strefami lub dla ochrony izolacji przewodów przy przejściach przez ścianki konstrukcji wsporczych należy stosować

wać przepusty ochronne. Kable i przewody układane bezpośrednio na podłodze należy chronić poprzez stosowanie osłon (rury instalacyjne, listwy podłogowe).

Drabinki instalacyjne wykonane z perforowanych taśm stalowych lub aluminiowych jako mocowane systemowo lub samonośne stanowią osprzęt różnych elementów instalacji elektrycznej. Pozwalają na swobodne mocowanie nie tylko kabli i przewodów, ale także innego wyposażenia, dodatkowo łatwo z nich budować skomplikowane ciągi drabinkowe.

8.1.3. Systemy mocujące przewody, kable, instalacje wiązkowe i osprzęt

Uchwyty do mocowania kabli i przewodów – klinowane w otworze z elementem trzymającym stałym lub zaciskowym, wbijane i mocowane do innych elementów np. paski zaciskowe lub uchwyty kablów przykręcane; stosowane głównie z tworzyw sztucznych (niektóre elementy mogą być wykonane także z metali).

Uchwyty do rur instalacyjnych – wykonane z tworzyw i w typowych wielkościach takich jak rury instalacyjne – mocowanie rury poprzez wciskanie lub przykręcanie (otwarte lub zamykane).

Końcówki kablów, zaciski i konektory wykonane z materiałów dobrze przewodzących prąd elektryczny jak aluminium, miedź, mosiądz, montowane poprzez zaciskanie, skręcanie lub lutowanie; ich zastosowanie ułatwia podłączanie i umożliwia wielokrotne odłączanie i przyłączanie przewodów do instalacji bez konieczności każdorazowego przygotowania końców przewodu oraz umożliwia systemowe izolowanie za pomocą osłon izolacyjnych.

Pozostały osprzęt – ułatwia montaż i zwiększa bezpieczeństwo obsługi; wyróżnić można kilka grup materiałów: oznaczniki przewodów, dławnice, złączki i szyny, zaciski ochronne itp.

8.1.4. Sprzęt instalacyjny

Łączniki ogólnego przeznaczenia wykonane dla potrzeb instalacji podtynkowych, natynkowych i natynkową – wtynkowych. Łączniki podtynkowe powinny być przystosowane do instalowania w puszkach $\varnothing 60$ mm za pomocą wkrętów lub „pazurków”. Łączniki natynkowe i natynkową - wtynkowe przygotowane są do instalowania bezpośrednio na podłożu (ścianie) za pomocą wkrętów lub przyklejane.

Zaciski do łączenia przewodów powinny umożliwiać wprowadzenie przewodu o przekroju $1,0 \div 2,5$ mm². Obudowy łączników powinny być wykonane z materiałów niepalnych lub niepodtrzymujących płomienia.

Podstawowe dane techniczne:

- napięcie znamionowe: 250V; 50 Hz,
- prąd znamionowy: do 10 A,
- stopień ochrony w wykonaniu zwykłym: minimum IP 2X,
- stopień ochrony w wykonaniu szczelnym: minimum IP 44.

Gniazda wtykowe ogólnego przeznaczenia do montażu w instalacjach podtynkowych, natynkowych i natynkowo-wtynkowych. Gniazda podtynkowe 1-fazowe powinny zostać wyposażone w styk ochronny i przystosowane do instalowania w puszkach $\varnothing 60$ mm za pomocą wkrętów lub „pazurków”. Gniazda natynkowe i natynkową - wtynkowe 1-fazowe powinny być wyposażone w styk ochronny i przystosowane do instalowania bezpośredniego na podłożu za pomocą wkrętów lub przyklejane.

Gniazda natynkowe 3-fazowe muszą być przystosowane do 5-cio żyłowych przewodów, w tym do podłączenia styku ochronnego oraz neutralnego.

Zaciski do połączenia przewodów winny umożliwiać wprowadzenie przewodów o przekroju od $1,5 \div 10,0$ mm² w zależności od zainstalowanej mocy i rodzaju gniazda wtykowego. Obudowy gniazd należy wykonać z materiałów niepalnych lub niepodtrzymujących płomienia.

Podstawowe dane techniczne gniazd:

- napięcie znamionowe: 250V lub 250V/400V; 50 Hz,
- prąd znamionowy: 10A, 16A dla gniazd 1-fazowych,
- prąd znamionowy: 16A do 63A dla gniazd 3-fazowych,
- stopień ochrony w wykonaniu zwykłym: minimum IP 2X,
- stopień ochrony w wykonaniu szczelnym: minimum IP 44.

8.1.5. Sprzęt oświetleniowy

Montaż opraw oświetleniowych należy wykonywać na podstawie projektu oświetlenia oraz dokumentacji technicznej opraw oświetleniowych, zawierających co najmniej:

- dobór opraw i źródeł światła,
- plan rozmieszczenia opraw,
- plan instalacji zasilającej oprawy,

Oprawy oświetleniowe należy dobierać z katalogów producentów, odpowiednio do potrzeb oświetleniowych pomieszczenia i warunków środowiskowych – występują w czterech klasach ochronności przed porażeniem elektrycznym oznaczonych 0, I, II, III.

Wypusty sufitowe i ściennie powinny być przystosowane do instalowania opraw oświetleniowych, przy czym przekrój przewodów ułożonych na stałe nie może być mniejszy od 1 mm^2 a napięcie izolacji nie może być mniejsze od 750 V, jeśli przewody układane są w rurkach stalowych lub otworach prefabrykowanych elementów budowlanych oraz 300 V w pozostałych przypadkach.

8.1.6. Rozdzielnie i tablice

Dla wykonania tablic rozdzielczych należy stosować obudowy typowe według wymiarów i stopnia ochrony oznaczonej na schemacie ideowym (do zabudowy modułowej).

8.1.7. Zwody i przewody odprowadzające oraz uziemienia

Zaleca się, aby wymiary elementów zastosowanych w ochronie odgromowej były dobierane, w zależności od rodzaju materiału i wyrobu zgodnie z wytycznymi PN-IEC 62305-1 Ochrona odgromowa.

Zwody poziome instalacji odgromowej wykonać drutem stalowym ocynkowanym Fe/Zn $\varnothing 8$. Wszystkie elementy budowlane nieprzewodzące, znajdujące się nad powierzchnią dachu należy wyposażyć w zwody i połączyć z siatką zwodów poziomych. Wszystkie metalowe części budynku, znajdujące się nad powierzchnią dachu (kominy, wyciągi, bariery, itp.) należy połączyć z najbliższym zwodem, przewodem odprowadzającym lub stalowym zbrojeniem konstrukcji.

Na uziemienia należy stosować bednarkę Fe/Zn 30x4.

Wszelkie wytyczne, w tym klasyfikacja obiektów oraz wybór poziomu ochrony dla urządzeń piorunochronnych zawiera norma PN-IEC 62305-1 Ochrona odgromowa. Zasady ogólne oraz PN-IEC 62305-3 Ochrona odgromowa. Uszkodzenia fizyczne obiektów i zagrożenie życia.

8.1.8. Osprzęt urządzeń piorunochronnych

a) Wsporniki do uchwytów bezśrubowych

- do przykręcania (pionowy i poziomy)

- do przyklejania

- do kotwienia (pionowy i poziomy)

b) Zaciski

- do przykręcania przewodów naprężanych

- dwuprzelotowe do przewodu okrągłego

c) Złączki

- Zaciski probiercze – łączą przewody odprowadzające z przewodami uziemiającymi oraz ułatwiają dokonywanie pomiarów rezystancji instalacji lub jej elementów. Należy je wykonać dla instalacji z uziomem sztucznym jako podstawowym lub uziomem dodatkowym, wykonanym dla zmniejszenia rezystancji uziomu naturalnego a mocować na takiej wysokości i w miejscu, aby posiadały łatwy dostęp z poziomu ziemi.

8.2. Warunki przyjęcia na budowę materiałów do robót montażowych

Wyroby do robót montażowych mogą być przyjęte na budowę, jeśli spełniają następujące warunki:

- są zgodne z ich wyszczególnieniem i charakterystyką podaną w dokumentacji projektowej i specyfikacji technicznej (szczegółowej) SST,

- są właściwie oznakowane i opakowane,

- spełniają wymagane właściwości wskazane odpowiednimi dokumentami odniesienia,

- producent dostarczył dokumenty świadczące o dopuszczeniu do obrotu i powszechnego lub jednostkowego zastosowania, a w odniesieniu do fabrycznie przygotowanych prefabrykatów również karty katalogowe wyrobów lub firmowe wytyczne stosowania wyrobów.

Niedopuszczalne jest stosowanie do robót montażowych – wyrobów i materiałów nieznanego pochodzenia. Przyjęcie materiałów i wyrobów na budowę powinno być potwierdzone wpisem do dziennika budowy.

8.3. Warunki przechowywania materiałów do montażu instalacji

Wszystkie materiały pakowane powinny być przechowywane i magazynowane zgodnie z instrukcją producenta oraz wymaganiami odpowiednich norm.

W szczególności kable i przewody należy przechowywać na bębnoch (oznaczenie „B”) lub w krążkach (oznaczenie „K”), końce przewodów producent zabezpiecza przed przedostawaniem się wilgoci do wewnątrz i wyprowadza poza opakowanie dla ułatwienia kontroli parametrów (ciągłość żył, przekrój).

Pozostały sprzęt, osprzęt i oprawy oświetleniowe wraz z osprzętem pomocniczym należy przechowywać w oryginalnych opakowaniach, kartonach, opakowaniach foliowych. Szczególnie należy chronić przed wpływami atmosferycznymi: deszczem, mrozem oraz zawilgoceniem.

Pomieszczenie magazynowe do przechowywania wyrobów opakowanych powinno być suche i zabezpieczone przed zawilgoceniem.

9.WYMAGANIA DOTYCZĄCE SPRZĘTU, MASZYN I NARZĘDZI

Wykonawca jest zobowiązany do używania jedynie takiego sprzętu, który nie spowoduje niekorzystnego wpływu na jakość wykonywanych robót.

Liczba i wydajność sprzętu będzie gwarantować przeprowadzenie robót, zgodnie z zasadami określonymi w dokumentacji projektowej, ST, SST i wskazaniach Inspektora nadzoru w terminie przewidzianym umową.

Wykonawca dostarczy Inspektorowi nadzoru kopie dokumentów potwierdzających dopuszczenie sprzętu do użytkowania, tam gdzie jest to wymagane przepisami.

Prace można wykonywać przy pomocy wszelkiego sprzętu zaakceptowanego przez Inspektora Nadzoru.

10.WYMAGANIA DOTYCZĄCE TRANSPORTU

10.1.Ogólne wymagania dotyczące transportu

Wykonawca jest zobowiązany do stosowania jedynie takich środków transportu, które nie wpłyną niekorzystnie na jakość wykonywanych robót i właściwości przewożonych materiałów.

10.2.Transport materiałów

Podczas transportu materiałów ze składu przyobiektowego na obiekt należy zachować ostrożność, aby nie uszkodzić materiałów do montażu. Minimalne temperatury dopuszczające wykonywanie transportu wynoszą dla bębnow: – 15°C i – 5°C dla krążków, ze względu na możliwość uszkodzenia izolacji.

11.WYMAGANIA DOTYCZĄCE WYKONANIA ROBÓT

11.1.Ogólne wymagania dotyczące wykonania robót

a) Wykonawca jest odpowiedzialny za prowadzenie robót zgodnie z umową lub kontraktem oraz za jakość zastosowanych materiałów i wykonywanych robót, za ich zgodność z dokumentacją projektową, wymaganiami ST i SST, PZJ, projektem organizacji robót oraz poleceniami Inspektora nadzoru.

b) Następstwa jakiegokolwiek błędu spowodowanego przez Wykonawcę w wytyczeniu i wykonywaniu robót zostaną, jeśli wymagać tego będzie Inspektor nadzoru, poprawione przez Wykonawcę na własny koszt.

c) Decyzje Inspektora nadzoru dotyczące akceptacji lub odrzucenia materiałów i elementów robót będą oparte na wymaganiach sformułowanych w dokumentach umowy, dokumentacji projektowej i w ST oraz SST, a także w normach i wytycznych.

d) Polecenia Inspektora nadzoru dotyczące realizacji robót będą wykonywane przez Wykonawcę nie później niż w czasie przez niego wyznaczonym, pod groźbą wstrzymania robót. Skutki finansowe z tytułu wstrzymania robót w takiej sytuacji ponosi Wykonawca.

Wykonawca jest odpowiedzialny za prowadzenie robót zgodnie z dokumentacją techniczną i umową oraz za jakość zastosowanych materiałów i jakość wykonanych robót.

Roboty winny być wykonane zgodnie z projektem, wymaganiami SST oraz poleceniami inspektora nadzoru.

11.2.Roboty demontażowe

Wykonawca ma obowiązek wykonania demontażu istniejących instalacji elektrycznych jedynie w zakresie opracowania, a w szczególności rozdzielnic elektrycznych, przewodów oraz osprzętu instalacyjnego. Prace demontażowe należy wykonywać w taki sposób, aby elementy demontowanych urządzeń nie zostały zniszczone.

Prace demontażowe należy prowadzić z zachowaniem szczególnej ostrożności, po wyłączeniu zasilania elektrycznego przebudowywanego budynku. Potrzeby budowy należy pokrywać wyłącznie z urządzeń rozdzielczych placu budowy. Zabrania się używania dla tego celu fragmentów istniejących instalacji elektrycznych w budynku.

Elementy zdemontowane instalacji elektrycznych, po sprawdzeniu przez inspektora nadzoru ich przydatności do dalszego stosowania należy przekazać protokolarnie Inwestorowi.

11.3.Montaż przewodów instalacji elektrycznych

Zakres robót obejmuje:

- przemieszczenie w strefie montażowej,

- złożenie na miejscu montażu wg projektu,
- wyznaczenie miejsca zainstalowania, trasowanie linii przebiegu instalacji i miejsc montażu osprzętu,
- roboty przygotowawcze o charakterze ogólnobudowlanym jak: kucie bruzd w podłożu, przekucia ścian i stropów, osadzenie przepustów, zdejmowanie przykryć kanałów instalacyjnych, wykonanie ślepych otworów poprzez podkucie we wnęce albo kucie ręczne lub mechaniczne, wiercenie mechaniczne otworów w sufitach, ścianach lub podłożach,
- osadzenie kołków osadczych plastikowych oraz dybli, śrub kotwiących lub wsporników, konsoli, wieszaków wraz z zabetonowaniem,
- montaż na gotowym podłożu elementów osprzętu instalacyjnego do montażu kabli i przewodów,
- łuki z rur sztywnych należy wykonywać przy użyciu gotowych kolanek lub przez wyginanie rur w trakcie ich układania. Przy kształtowaniu łuku spłaszczenie rury nie może być większe niż 15% wewnętrznej średnicy rury. Najmniejsze dopuszczalne promienie łuku podane są w tablicy poniżej.

Tabela 11-1 Najmniejsze dopuszczalne promienie łuku

o	Średnica znamionowa rury (mm)	18	21	22	28	37	47
o	Promień łuku (mm)	190	190	250	250	350	450

- łączenie rur należy wykonać za pomocą przewidzianych do tego celu złączy (lub przez kielichowanie),
- puszki powinny być osadzone na takiej głębokości, aby ich górna (zewnątrzna) krawędź po otynkowaniu ściany była zrównana (zlicowana) z tynkiem,
- przed zainstalowaniem należy w puszcze wyciąć wymaganą liczbę otworów dostosowanych do średnicy wprowadzanych rur,
- koniec rury powinien wchodzić do środka puszki na głębokość do 5 mm,
- wciąganie do rur instalacyjnych i kanałów zakrytych drutu stalowego o średnicy 1,0 do 1,2 mm dla ułatwienia wciągania kabli i przewodów wg dokumentacji projektowej i specyfikacji technicznej (szczegółowej) SST, układanie (montaż) kabli i przewodów zgodne z ich wyszczególnieniem i charakterystyką podaną w dokumentacji projektowej i specyfikacji technicznej (szczegółowej) SST. W przypadku łatwości wciągania kabli i przewodów, wciąganie drutu prowadzącego, stalowego nie jest konieczne. Przewody muszą być ułożone swobodnie i nie mogą być narażone na naciągi i dodatkowe naprężenia,
- oznakowanie zgodne wytycznymi z dokumentacji projektowej i specyfikacji technicznej (szczegółowej) SST lub normami (PN-EN 60446:2004 Zasady podstawowe i bezpieczeństwa przy współdziałaniu człowieka z maszyną, oznaczanie i identyfikacja. Oznaczenia identyfikacyjne przewodów barwami albo cyframi, w przypadku braku takich wytycznych),
- roboty o charakterze ogólnobudowlanym po montażu kabli i przewodów jak: zaprawianie bruzd, naprawa ścian i stropów po przekuciach i osadzeniu przepustów, montaż przykryć kanałów instalacyjnych,
- przeprowadzenie prób i badań zgodnie z PN-IEC 60364-6-61:2000 oraz PN-E-04700:1998/Az1:2000.

11.4. Instalacja połączeń wyrównawczych

Dla uziemienia urządzeń i przewodów, na których nie występuje trwale potencjał elektryczny, należy wykonać instalację połączeń wyrównawczych. Instalacja ta składa się z połączenia wyrównawczego: głównego (główna szyna wyrównawcza), miejscowego (dodatkowego – dla części przewodzących, jednocześnie dostępnych) i nieuziemiającego. Elementem wyrównującym potencjały jest przewód wyrównawczy.

Połączenia wyrównawcze główne i miejscowe należy wybrać łącząc przewody ochronne z częściami przewodzącymi innych instalacji. Połączenia wyrównawcze główne należy wykonać na najniższej kondygnacji budynku.

Do głównej szyny uziemiającej podłączyć rury ciepłej i zimnej wody, centralnego ogrzewania itp., sprowadzając je do wspólnego punktu – głównej szyny uziemiającej.

W przypadku niemożności dokonania połączenia bezpośredniego, pomiędzy elementami metalowymi, należy stosować iskierniki.

11.5. Montaż instalacji piorunochronnej

Zakres robót obejmuje:

- przemieszczenie w strefie montażowej,
- złożenie na miejscu montażu wg projektu,
- wyznaczenie miejsca zainstalowania, trasowanie linii przebiegu instalacji i miejsc montażu osprzętu,
- roboty przygotowawcze o charakterze ogólnobudowlanym jak: wyprawki pokrycia dachu, kucie bruzd w podłożu, przekucia ścian i stropów, osadzenie przepustów, zdejmowanie przykryć kanałów instalacyjnych, wykonanie ślepych

otworów poprzez podkucie we wnęce albo kucie ręczne lub mechaniczne, wiercenie mechaniczne otworów w ścianach, podłozach, lub sufitach

- osadzenie kołków plastikowych oraz dybli, śrub kotwiących lub wsporników, zacisków, złączek wraz z zabetonowaniem,
- montaż na gotowym podłożu elementów osprzętu instalacyjnego do montażu instalacji odgromowej,
- oznakowanie zgodne z wytycznymi z dokumentacji projektowej i specyfikacji technicznej (szczegółowej) SST lub normami (PN-EN 60446:2004 Zasady podstawowe i bezpieczeństwa przy współdziałaniu człowieka z maszyną, oznaczanie i identyfikacja. Oznaczenia identyfikacyjne przewodów barwami albo cyframi), w przypadku braku takich wytycznych,
- roboty o charakterze ogólnobudowlanym po montażu instalacji piorunochronnej i uziemień jak: zaprawianie bruzd, naprawa ścian i stropów po przekuciach i osadzeniu przepustów, montaż przykryć kanałów instalacyjnych,
- przeprowadzenie prób i badań zgodnie z PN-IEC 60364-6-61 oraz PN-E-04700:1998/ Az1:2000.

12.KONTROLA JAKOŚCI ROBÓT

12.1.Wymagania ogólne

Ogólne zasady kontroli jakości robót podano w ST „Wymagania ogólne”.

Szczegółowy wykaz oraz zakres pomontażowych badań kabli i przewodów zawarty jest w PN-IEC 60364-6-61:2000 i PN-E-04700:1998/Az1:2000.

Ponadto należy wykonać sprawdzenia odbiorcze składające się z oględzin częściowych i końcowych polegających na kontroli:

- zgodności dokumentacji powykonawczej z projektem i ze stanem faktycznym,
- zgodności połączeń z podanymi w dokumentacji powykonawczej,
- stanu kanałów i listew kablowych, kabli i przewodów, osprzętu instalacyjnego do kabli i przewodów, stanu i kompletności dokumentacji dotyczącej zastosowanych materiałów,
- sprawdzenie ciągłości wszelkich przewodów występujących w danej instalacji,
- poprawności wykonania i zabezpieczenia połączeń śrubowych instalacji elektrycznej potwierdzonych protokołem przez wykonawcę montażu,
- poprawności wykonania montażu sprzętu instalacyjnego, urządzeń i odbiorników energii elektrycznej,
- poprawności zamontowania i dokonanej kompletacji opraw oświetleniowych,
- pomiarach rezystancji izolacji,

Rezystancja izolacji obwodów nie powinna być mniejsza niż 50 MΩ. Rezystancja izolacji poszczególnych obwodów wraz z urządzeniami nie powinna być mniejsza niż 20 MΩ. Pomiaru należy dokonać miernikiem rezystancji instalacji o napięciu 1 kV.

Po wykonaniu oględzin należy sporządzić protokoły z przeprowadzonych badań zgodnie z wymogami zawartymi w normie PN-IEC 60364-6-61:2000.

12.2.Sprawdzenie ciągłości żył

Sprawdzenie ciągłości żył roboczych i powrotnych oraz zgodności faz należy wykonać przy użyciu przyrządów o napięciu nieprzekraczającym 24 V. Wynik sprawdzenia należy uznać za dodatni, jeżeli poszczególne żyły nie mają przerw oraz jeśli poszczególne fazy na obu końcach linii są oznaczone identycznie.

12.3.Pomiar rezystancji izolacji kabli elektroenergetycznych

Pomiar należy wykonać za pomocą megaomomierza o napięciu nie mniejszym niż 2,5 kV, dokonując odczytu po czasie niezbędnym do ustalenia się mierzonej wartości. Wynik należy uznać za dodatni, jeżeli rezystancja izolacji wynosi co najmniej:

- 20 MΩ/km - linii wykonanych kablami elektroenergetycznymi o izolacji z papieru nasyczonego, o napięciu znamionowym do 1 kV,
- 0,75 dopuszczalnej wartości rezystancji izolacji kabli wykonanych wg PN-76/E-90300.

12.4.Pomiar rezystancji izolacji instalacji elektrycznej

Należy dokonać pomiaru rezystancji izolacji instalacji elektrycznej. Rezystancję izolacji należy zmierzyć między kolejnymi parami przewodów czynnych, oraz między każdym przewodem czynnym a ziemią. Minimalne wartości rezystancji izolacji powinna spełniać warunki podane w poniższej tabeli:

Tabela 12-1 Minimalne wartości rezystancji izolacji

Napięcie znamionowe obwodu (V)	Napięcie probiercze prądu stałego (V)	Rezystancja izolacji (MΩ)
--------------------------------	---------------------------------------	---------------------------

SELV i FELVN6, gdy obwód jest zasilany z transf. ochronnego (411.1.2.1) ochronnego także spełnia wymagania 411.1.3.3	250	$\geq 0,25$
Do 500 V włącznie z wyjątkiem przypadków jw.	500	$\geq 0,5$
Powyżej 500 V	1000	$\geq 1,0$

Pomiary należy wykonać prądem stałym, a przyrząd probierczy powinien umożliwiać zasilanie napięciem probierczym podanym w tablicy jak wyżej, przy obciążeniu prądem 1 mA.

12.5. Instalacja przeciwporażeniowa

Po wykonaniu uziomów ochronnych należy wykonać pomiary ich rezystancji. Otrzymane wyniki nie mogą być gorsze od wartości podanych w Dokumentacji Projektowej lub ST. Po wykonaniu instalacji oświetleniowej należy pomierzyć impedancje pętli zwarciovych dla stwierdzenia szybkiego wyłączenia zasilania.

Wszystkie wyniki pomiarów należy zamieścić w protokole pomiarowym ochrony przeciwporażeniowej.

12.6. Montaż instalacji elektrycznych

Montaż instalacji powinien być wykonany przez odpowiednio wykwalifikowany personel z zastosowaniem właściwych materiałów i urządzeń zaleconych przez dokumentację projektową.

Parametry techniczne wyposażenia określone dla wyposażenia elektrycznego nie powinny się pogorszyć podczas montażu. Żył przewodów powinny być oznaczone zgodnie z normą IEC 446:1989.

Połączenia między żyłami przewodów oraz między żyłami i innym wyposażeniem powinny być wykonane w taki sposób, aby był zapewniony bezpieczny i pewny styk.

Elementy wyposażenia elektrycznego mogące spowodować wzrost temperatury lub powstania łuku elektrycznego powinny być umieszczone lub osłonięte tak, aby nie powstało ryzyko zapalenia materiałów palnych. Jeżeli temperatura jakichkolwiek odsłoniętych części wyposażenia może spowodować poparzenie ludzi, części te należy umieścić lub osłonić tak, aby uniemożliwić przypadkowy ich dotyk.

12.7. Pomiar natężenia oświetlenia

Pomiary należy wykonywać po upływie co najmniej 0,5 godziny od włączenia lamp. Lampy przed pomiarem powinny być wyświetcone minimum przez 100 godzin. Pomiary należy wykonywać przy suchej i czystej nawierzchni, wolnej od pojazdów, pieszych i jakichkolwiek obiektów mogących zniekształcić przebieg pomiaru. Pomiarów nie należy przeprowadzać podczas nocy księżycowych oraz w złych warunkach atmosferycznych (mgła, śnieżyca, unoszący się kurz itp.).

Do pomiarów należy używać przyrządów pomiarowych o zakresach zapewniających przy każdym pomiarze odchylenia nie mniejsze od 30% całej skali na danym zakresie. Pomiary natężenia oświetlenia należy wykonywać za pomocą luksomierza wyposażonego w urządzenie do korekcji kątowej, a odbiornik fotoelektryczny luksomierza należy naświetlać mierzonym natężeniem oświetlenia do czasu ustabilizowania wskaźnika, (co najmniej 5 min.). Podczas pomiarów osoba wykonująca pomiary nie powinna zaciemniać odbiornika fotoelektrycznego.

12.8. Badania po wykonaniu robót

W przypadku zadawalających wyników pomiarów i badań wykonanych przed i w czasie wykonywania robót, na wniosek Wykonawcy, Inspektor nadzoru może wyrazić zgodę na niewykonywanie badań po wykonaniu robót.

12.9. Zasady postępowania z wadliwie wykonanymi robotami i materiałami

Wszystkie materiały, urządzenia i aparaty niespełniające wymagań podanych w odpowiednich punktach specyfikacji, zostaną odrzucone. Jeśli materiały niespełniające wymagań zostały wbudowane lub zastosowane, to na polecenie Inspektora Nadzoru Wykonawca wymieni je na właściwe, na własny koszt.

Na pisemne wystąpienie Wykonawcy Inspektor Nadzoru może uznać wadę za niemającą zasadniczego wpływu na jakość funkcjonowania instalacji i ustalić zakres i wielkość potraczeń za obniżoną jakość.

13. WYMAGANIA DOTYCZĄCE PRZEDMIARU I OBMIARU ROBÓT

Ogólne zasady przedmiaru i obmiaru podano w ST „Wymagania ogólne”

13.1. Szczegółowe zasady przedmiaru i obmiaru robót montażowych instalacji elektrycznej

Obmiaru robót dokonuje się z natury (wykonanej roboty) przyjmując jednostki miary odpowiadające zawartym w dokumentacji i tak:

- dla osprzętu montażowego dla kabli i przewodów: szt., kpl., m,

- dla kabli i przewodów: m,
- dla urządzeń i odbiorników energii elektrycznej: szt., kpl.

W szczególności można przyjąć zasady podane w katalogach zawierających jednostkowe nakłady rzeczowe dla odpowiednich robót.

14. ODBIÓR ROBÓT

Ogólne zasady odbioru robót podano w ST „Wymagania ogólne”

14.1. Warunki odbioru instalacji i urządzeń zasilających

14.1.1. Odbiór międzyoperacyjny

Odbiór międzyoperacyjny przeprowadzany jest po zakończeniu danego etapu robót mających wpływ na wykonanie dalszych prac.

Odbiorowi takiemu mogą podlegać m.in.:

- przygotowanie podłoża do montażu kabli i przewodów, łączników, gniazd, opraw oświetleniowych, urządzeń i odbiorników energii elektrycznej oraz innego osprzętu,
- instalacja, której pełne wykonanie uwarunkowane jest wykonaniem robót przez inne branże lub odwrotnie, gdy prace innych branż wymagają zakończenia robót instalacji elektrycznej np. zasilanie pomp.

14.1.2. Odbiór częściowy

Należy przeprowadzić badanie pomontażowe częściowe robót zanikających oraz elementów urządzeń, które ulegają zakryciu (np. wszelkie roboty zanikające), uniemożliwiając ocenę prawidłowości ich wykonania po całkowitym ukończeniu prac.

Podczas odbioru należy sprawdzić prawidłowość montażu oraz zgodność z obowiązującymi przepisami i projektem wydzielonych instalacji wtynkowych i podtynkowych.

14.1.3. Odbiór końcowy

Badania pomontażowe jako techniczne sprawdzenie jakości wykonanych robót należy przeprowadzić po zakończeniu robót elektrycznych przed przekazaniem użytkownikowi urządzeń zasilających.

Parametry badań oraz sposób przeprowadzenia badań są określone w normach PN-IEC 60364-6-61:2000 i PN-E-04700:1998/Az1:2000.

Wyniki badań trzeba zamieścić w protokole odbioru końcowego.

15. PODSTAWA ROZLICZENIA ROBÓT

Ogólne ustalenia dotyczące podstawy rozliczenia robót podano w ST „Wymagania ogólne”

15.1. Zasady rozliczenia i płatności

Rozliczenie robót montażowych instalacji elektrycznych może być dokonane jednorazowo po wykonaniu pełnego zakresu robót i ich końcowym odbiorze lub etapami określonymi w umowie, po dokonaniu odbiorów częściowych robót.

Ostateczne rozliczenie umowy pomiędzy zamawiającym a wykonawcą następuje po dokonaniu odbioru pogwarancyjnego.

Podstawę rozliczenia oraz płatności wykonanego i odebranego zakresu robót stanowi wartość tych robót obliczona na podstawie:

- określonych w dokumentach umownych (ofercie) cen jednostkowych i ilości robót zaakceptowanych przez zamawiającego lub
- ustalonej w umowie kwoty ryczałtowej za określony zakres robót.
- ceny jednostkowej wykonania, robót instalacji elektrycznych lub kwoty ryczałtowej obejmujące roboty instalacyjne uwzględniają również:
 - przygotowanie stanowiska roboczego,
 - dostarczenie do stanowiska roboczego materiałów, narzędzi i sprzętu,
 - obsługę sprzętu nieposiadającego etatowej obsługi,
 - ustawienie i przestawienie drabin oraz lekkich rusztowań przestawnych umożliwiających wykonanie robót na wysokości do 4 m, (jeśli taka konieczność występuje),
 - usunięcie wad i usterek oraz naprawienie uszkodzeń powstałych w czasie robót,
 - uporządkowanie miejsca wykonywania robót,
 - usunięcie pozostałości, resztek i odpadów materiałów w sposób podany w specyfikacji technicznej szczegółowej,
 - likwidację stanowiska roboczego.

W kwotach ryczałtowych ujęte są również koszty montażu, demontażu i pracy rusztowań niezbędnych do wykonania robót na wysokości do 4 m od poziomu terenu.

Przy rozliczaniu robót według uzgodnionych cen jednostkowych koszty niezbędnych rusztowań mogą być uwzględnione w tych cenach lub stanowić podstawę oddzielnej płatności. Sposób rozliczenia kosztów montażu, demontażu i pracy rusztowań koniecznych do wykonywania robót na wysokości powyżej 4 m, należy ustalić w postanowieniach pkt. 18 specyfikacji technicznej (szczegółowej) SST robót w zakresie instalacji oraz opraw elektrycznych opracowanej dla realizowanego przedmiotu zamówienia.

16.KONTROLA JAKOŚCI ROBÓT

Ogólne zasady kontroli jakości robót podano w ST „Wymagania ogólne”.

Szczegółowy wykaz oraz zakres pomontażowych badań rozdzielnic zawarty jest w PN-EN 60439-1:2003 i PN-EN 604700:1998/Az1:2000.

Ponadto należy wykonać sprawdzenia odbiorcze składające się z oględzin częściowych i końcowych polegających na kontroli:

- zgodności dokumentacji powykonawczej z projektem i ze stanem faktycznym,
- zgodności połączeń z ustalonym w dokumentacji powykonawczej,
- napisów informacyjno-ostrzegawczych,
- działania przyrządów kontrolno-pomiarowych i rejestrujących (liczniki energii elektrycznej),
- działania sygnalizacji stanu położenia łączników,
- stanu i gotowości ruchowej aparatury i napędów łączników,
- stanu zewnętrznego głowic kablowych,
- stanu kanałów kablowych, kabli i konstrukcji wsporczych,
- stanu ochrony przeciwporażeniowej,
- stanu urządzeń wentylacyjnych – chłodzenie rozdzielnic,
- schematu stacji, rozdzielnic lub sterownic,
- stanu i kompletności dokumentacji eksploatacyjnej,
- sprawdzenie ciągłości przewodów fazowych, neutralnych i ochronnych,
- poprawności wykonania połączeń śrubowych instalacji elektrycznej potwierdzonych protokołem przez wykonawcę montażu.

Rezystancja izolacji obwodów nie powinna być mniejsza niż 50 MΩ. Rezystancja izolacji poszczególnych obwodów wraz z urządzeniami nie powinna być mniejsza niż 20 MΩ. Pomiaru należy dokonać miernikiem rezystancji instalacji o napięciu 1 kV.

Po wykonaniu oględzin należy sporządzić protokoły z przeprowadzonych badań zgodnie z wymogami zawartymi w normie PN-IEC 60364-6-61:2000.

16.1.Zasady postępowania z wadliwie wykonanymi robotami i materiałami

Wszystkie materiały, urządzenia i aparaty niespełniające wymagań podanych w odpowiednich punktach specyfikacji, zostaną odrzucone. Jeśli materiały, urządzenia i aparaty niespełniające wymagań zostały wbudowane lub zastosowane, to na polecenie Inspektora nadzoru Wykonawca wymieni je na właściwe, na własny koszt.

Na pisemne wystąpienie Wykonawcy Inspektor nadzoru może uznać wadę za niemającą zasadniczego wpływu na jakość funkcjonowania urządzenia (aparatu itp.) i ustalić zakres i wielkość potrąceń za obniżoną jakość.

17.WYMAGANIA DOTYCZĄCE PRZEDMIARU I OBMIARU ROBÓT

Ogólne zasady przedmiaru i obmiaru podano w ST „Wymagania ogólne”

17.1.Szczegółowe zasady przedmiaru i obmiaru robót montażowych i prefabrykacji

Obmiaru robót dokonuje się z natury (wykonanej roboty) przyjmując jednostki miary odpowiadające zawartym w dokumentacji i tak:

- dla rozdzielnic: szt., kpl.,
- dla osprzętu montażowego w rozdzielnicach: szt., kpl., m,
- dla aparatów montażowych w rozdzielnicach: szt., kpl.,
- dla przewodów, kabli, rur, listew: m, kpl.

W szczególności można przyjąć zasady podane w katalogach zawierających jednostkowe nakłady rzeczowe dla odpowiednich robót.

18.SPOSÓB ODBIORU ROBÓT

Ogólne zasady obmiaru robót podano w ST „Wymagania ogólne”.

18.1. Warunki odbioru instalacji i urządzeń zasilających

18.1.1. Odbiór międzyoperacyjny

Odbiór międzyoperacyjny przeprowadzany jest po zakończeniu danego etapu robót mających wpływ na wykonanie dalszych prac.

Odbiorowi takiemu podlegają m.in.:

- wykonanie i montaż konstrukcji,
- ustawienie rozdzielnic,
- obwody zewnętrzne główne i pomocnicze.

18.1.2. Odbiór częściowy

Należy przeprowadzić badanie pomontażowe częściowe robót zanikających oraz elementów urządzeń, które ulegają zakryciu, uniemożliwiając ocenę prawidłowości ich wykonania po całkowitym ukończeniu prac.

Podczas odbioru należy sprawdzić prawidłowość montażu oraz zgodność z obowiązującymi przepisami i projektem:

- sieci uziemiającej, kablowej i odwadniającej układanej bezpośrednio w ziemi,
- fundamentów, uziomów fundamentowych i przepustów umieszczonych w fundamentach.

18.1.3. Odbiór końcowy

Badania pomontażowe jako techniczne sprawdzenie jakości wykonanych robót należy przeprowadzić po zakończeniu robót elektrycznych przed przekazaniem użytkownikowi urządzeń zasilających.

Zakres badań obejmuje sprawdzenie:

- izolacji torów głównych,
- izolacji torów pomocniczych,
- działania funkcjonalnego obwodów pomocniczych,
- działania mechanicznego łączników, blokad itp.,
- instalacji ochronnej.

Parametry badań oraz sposób przeprowadzenia badań są określone w normach PN-IEC 60364-6-61:2000 i PN-E-04700:1998/Az1:2000.

Badania napięciem probierczym wykonuje się tylko jeden raz. Jeżeli producent dostarczył protokół z tych badań, rozdzielnice SN sprawdza się napięciem obniżonym do 75% napięcia probierczego, a rozdzielnice o napięciu do 1 kV – induktorem, sprawdzając tylko rezystancję izolacji.

Badania działania obwodów pomocniczych polegają na sprawdzeniu prawidłowości działania układów zabezpieczeń, sterowania, sygnalizacji, blokad, automatyki i samoczynnego załączania rezerwy. Badania należy przeprowadzić według programu, który powinien być częścią dokumentacji eksploatacyjnej.

Badania działania mechanicznego łączników, blokad itp. wykonuje się na napędach łączników oraz związanych z nimi blokadach mechanicznych. Należy wykonać 5 normalnych cykli roboczych (zamknięcie – otwarcie) każdego łącznika.

W rozdzielnicach dwuczłonowych należy wykonać 5 cykli przestawień każdego członu ruchomego – od stanu pracy do stanu spoczynku (próby) i od stanu spoczynku (próby) do stanu pracy.

Łączniki sterujące wyposażeniem członu należy zamykać i otwierać w stanie pracy i w stanie próby. W trakcie próby trzeba także sprawdzić prawidłowe działanie blokad tego członu.

Badania należy przeprowadzić według instrukcji rozdzielnic. Wyniki badań trzeba zamieścić w protokole odbioru końcowego.

19. PODSTAWA ROZLICZENIA ROBÓT

Ogólne ustalenia dotyczące podstawy płatności podano w ST „Wymagania ogólne”.

19.1. Zasady rozliczenia i płatności

Rozliczenie robót montażowych i prefabrykacyjnych rozdzielnic może być dokonane jednorazowo po wykonaniu pełnego zakresu robót i ich końcowym odbiorze lub etapami określonymi w umowie, po dokonaniu odbiorów częściowych robót.

Ostateczne rozliczenie umowy pomiędzy zamawiającym a wykonawcą następuje po dokonaniu odbioru pogwarancyjnego.

Podstawę rozliczenia oraz płatności wykonanego i odebranego zakresu robót stanowi wartość tych robót obliczona na podstawie:

- określonych w dokumentach umownych (ofercie) cen jednostkowych i ilości robót zaakceptowanych przez zamawiającego lub
- ustalonej w umowie kwoty ryczałtowej za określony zakres robót.

Ceny jednostkowe wykonania, montażu i prefabrykacji rozdzielnic lub kwoty ryczałtowe obejmujące roboty ww. uwzględniają:

- przygotowanie stanowiska roboczego,
- dostarczenie do stanowiska roboczego materiałów, narzędzi i sprzętu,
- obsługę sprzętu nieposiadającego etatowej obsługi,
- ustawienie i przestawienie drabin oraz lekkich rusztowań przestawnych umożliwiających wykonanie robót na wysokości do 4 m, (jeśli taka konieczność występuje),
- usunięcie wad i usterek oraz naprawienie uszkodzeń powstałych w czasie robót,
- uporządkowanie miejsca wykonywania robót,
- usunięcie pozostałości, resztek i odpadów materiałów w sposób podany w specyfikacji technicznej szczegółowej,
- likwidację stanowiska roboczego.

W kwotach ryczałtowych ujęte są również koszty montażu, demontażu i pracy rusztowań niezbędnych do wykonania robót na wysokości do 4 m od poziomu terenu.

Przy rozliczaniu robót według uzgodnionych cen jednostkowych koszty niezbędnych rusztowań mogą być uwzględnione w tych cenach lub stanowić podstawę oddzielnej płatności. Sposób rozliczenia kosztów montażu, demontażu i pracy rusztowań koniecznych do wykonywania robót na wysokości powyżej 4 m, należy ustalić w postanowieniach pkt. 27 specyfikacji technicznej (szczełółowej) SST-2 montaż rozdzielnic elektrycznej, opracowanej dla realizowanego przedmiotu zamówienia.

C.SZCZEGÓŁOWA SPACYFIKACJA TECHNICZNA - INSTALACJE ZASILANIA ELEKTRYCZNEGO

20. CZĘŚĆ OGÓLNA.

20.1. Przedmiot ST.

Przedmiotem niniejszej specyfikacji technicznej (ST) są wymagania dotyczące wykonania i odbioru robót zasilania energetycznego kablowego.

20.2. Zakres stosowania

Specyfikacja Techniczna stanowi dokument przetargowy i kontraktowy przy Instalacjach elektrycznych

20.3. Zakres robót objętych ST.

Przedmiot niniejszej specyfikacji technicznej dotyczy zasad prowadzenia robót związanych z wykonaniem zasilania energetycznego kablowego. W zakres tych robót wchodzi:

- wykonanie zasilania
- roboty przygotowawcze i pomiarowe.

20.4. Ogólne wymagania dotyczące robót.

Wykonawca robót jest odpowiedzialny za jakość ich wykonania oraz za zgodność z dokumentacją projektową, specyfikacjami technicznymi i poleceniami Inspektora nadzoru. Ogólne wymagania dotyczące robót podano w ST „Wymagania ogólne”.

21. MATERIAŁY I WYROBY.

21.1. Ogólne wymagania dotyczące materiałów i wyrobów.

Ogólne wymagania dotyczące materiałów i wyrobów, ich pozyskiwania i składowania podano w ST „Wymagania ogólne”. Wykonawca zobowiązany jest:

- dostarczyć materiały zgodnie z wymaganiami dokumentacji projektowej i specyfikacji technicznych,
- stosować wyroby posiadające certyfikaty na znak bezpieczeństwa „B” wydane przez Polskie Centrum Badań i Certyfikacji oraz dopuszczenie odpowiednich jednostek badawczych do stosowania w Polsce,
- dla wyrobów nie objętych obowiązkiem certyfikacji – stosować wyroby posiadające stosowne atesty oraz świadectwa jakości.

21.2. Kable i przewody.

Dla wykonania kablowych linii zasilających należy stosować kable o izolacji i powłoce polwinitowej 0,6/1 kV:

Kable o widocznych pęknięciach, otarciach i innych uszkodzeniach powłoki izolacyjnej, nie mogą być użyte do budowy linii kablowych.

21.3. Końcówki kablowe, uziemienia i osprzęt kablowy.

Do oznaczenia kabla w rowie kablowym należy stosować folię kalandrowaną z PCW grubości 0,4-0,6 mm oraz oznaczniki z tworzywa lub z folii otwianej, które powinny zawierać:

- numer linii kablowej (trasę),
- oznaczenie typu kabla,
- znak użytkownika,
- rok ułożenia kabla.

21.4. Rury ochronne: osłonowe i przepustowe.

Jako rury ochronne dla kabli stosować należy rury produkowane z przeznaczeniem na rury osłonowe dla kabli, posiadające specjalnie wykończoną powierzchnię wewnętrzną:

Rury przeznaczone na osłony i przepusty dla kabli nie mogą posiadać widocznych pęknięć i zagnieceń. Rury powinny być dostarczone na plac budowy bezpośrednio przed ich wbudowaniem.

W razie potrzeby ich składowania w magazynie przy obiektowym winny być przechowywane w pozycji poziomej. Pomiedzy warstwami rur powinny być stosowane przekładki z desek. Rury winny być zabezpieczone przed staczaniem i przetaczaniem się.

21.5. Piasek na podsypkę i zasypkę kabli, materiały budowlane.

Piasek na podsypkę i zasypkę kabli powinien odpowiadać wymaganiom normy PN-87/B-01100.

21.6 Składowanie materiałów.

Wszystkie materiały i wyroby należy układać według poszczególnych grup, wielkości i gatunków w sposób umożliwiający dostęp do poszczególnych materiałów.

21.7. Odbiór materiałów na budowie.

Materiały należy dostarczyć na budowę wraz ze świadectwem jakości, kartami gwarancyjnymi i protokołami odbioru technicznego, atestami, aprobatami technicznymi, deklaracjami zgodności.

Dostarczone materiały na miejsce budowy należy sprawdzić pod względem kompletności i zgodności z danymi producenta.

Należy przeprowadzić oględziny dostarczonych materiałów. W razie stwierdzenia wad lub powstania wątpliwości ich jakości, przed wbudowaniem należy poddać badaniom określonym przez Inspektora nadzoru.

21.8. Jakość materiałów.

Wszystkie elementy składowe instalacji zasilającej powinny pod względem jakości spełniać wymagania podane w odpowiednich aktach normatywnych i posiadać odpowiednie certyfikaty.

Zgodnie z tymi wymaganiami, kable i rury ochronne powinny między innymi spełniać następujące warunki:

- nie powinny mieć widocznych uszkodzeń izolacji i obudowy, wgnieceń, pęknięć,
- powinny być fabrycznie oznakowane rodzajem materiału, nazwą producenta,
- powinny być oznaczony szereg, średnica, przekrój,
- powinny być oznakowane datą produkcji, obowiązującą normą.

22. SPRZĘT.

Wykonawca jest zobowiązany do używania jedynie takiego sprzętu, który nie odniesie niekorzystnego wpływu na jakość wykonywanych robót. Rodzaj i ilość zastosowanego sprzętu musi zapewniać wykonanie robót zgodnie z Dokumentacją Projektową i ST w terminie założonym w harmonogramie. Sprzęt użyty do wykonania robót, będący własnością wykonawcy lub wynajęty do wykonania prac winien mieć przewidziane przepisami dopuszczenia, badania techniczne itp. oraz być utrzymany w dobrym stanie technicznym oraz stałej gotowości do pracy.

23. TRANSPORT.

23.1. Ogólne wymagania dotyczące transportu.

Ogólne wymagania dotyczące transportu podano w ST „Wymagania ogólne”.

23.2. Transport kabli.

Kable winny być transportowane nawinięte na bębny kablowe na specjalnej przyczepie do przewożenia kabli. Dopuszcza się transportowanie bębnow kablowych na samochodzie skrzyniowym ustawionych pionowo na krawędziach tarcz. Bębny winny być w sposób pewny zabezpieczone przed przetaczaniem się. Załadunek i wyładunek kabli winien być prowadzony żurawiem samochodowym.

24. WYKONANIE ROBÓT.

24.1. Ogólne zasady wykonania robót.

Ogólne zasady wykonania robót podano w ST „Wymagania ogólne”.

24.2. Roboty ziemne - wykopy.

24.2.1. Wykopy pod linie kablowe, przekopy kontrolne:

Wykopy pod linie kablowe niskiego napięcia i przekopy kontrolne należy wykonać jako wykopy o ścianach pionowych ręcznie. Głębokość wykopów winna być dobrana tak, aby ułożone w nich, na podsypce piaskowej kable znalazły się na głębokości 70 cm poniżej gruntu (górną krawędź kabla). Szerokość dna wykopu winna wynieść 40 cm dla pojedynczego kabla. Głębokość wykopu dla przekopów kontrolnych należy dostosować do lokalizowanego uzbrojenia.

24.2.2. Podsypka piaskowa.

Dno rowu kablowego, na całej jego szerokości należy zasypać warstwą piasku grubości 10 cm stanowiącą podsypkę pod budowaną linię kablową. W przypadku gruntów silnie nawodnionych grubość podsypki należy powiększyć do 15 cm. W przypadku układania kabla w gruntach piaszczystych bez kamieni i innych zanieczyszczeń można, po uzyskaniu akceptacji Inspektora nadzoru, zrezygnować z wykonywania podsypki piaskowej.

24.3. Roboty montażowe.

24.3.1. Układanie kabli w rowach kablowych i montaż uziemień:

Przed przystąpieniem do układania kabli należy w rowie kablowym ułożyć rury osłonowe na skrzyżowaniach z istniejącym uzbrojeniem. Kable w rowie należy układać przez odwijanie kabla z bębna kablowego przewożonego na przyczepie do przewożenia kabli nad rowem. Nie dopuszcza się układania kabli metodą uciągu czołowego ani też rozwijanie kabla wzdłuż rowu kablowego i późniejsze zsuniecie go do rowu. Przy przeciąganiu kabla przez rury ochronne należy stosować metody zapewniające nie uszkodzenie kabla i jego izolacji przy użyciu rolek prowadzących. Kable należy układać w rowie linią falistą zwiększającą tym długość kabla o 3% w stosunku do długości trasy kabla.

Kable w trakcie układania lub bezpośrednio po ułożeniu, należy oznakować poprzez założenie opasek oznaczeniowych. Opaski oznaczeniowe winny być zakładane na całej długości kabla co około 10 m oraz bezpośrednio przy każdej przeszkodzie. Przy wprowadzeniu kabla do rur ochronnych należy pozostawić zapas kabla po 1,0 m z każdej strony przeszkody. Po ułożeniu kabla należy go zasypać co najmniej 10 cm warstwą piasku, następnie 15 cm warstwą gruntu rodzimego. Po zagęszczeniu tych warstw należy nad kablem ułożyć folię ostrzegawczą z PCW koloru niebieskiego o szerokości 30 cm i grubości 0,4-0,6 mm. Następnie należy zasypać rów kablowy gruntem rodzimym warstwami po maksimum 30 cm z ubijaniem.

24.3.2. Wprowadzenie kabla w rury ochronne

Na skrzyżowaniach z istniejącym uzbrojeniem podziemnym, drogami, kable należy osłonić rurami ochronnymi na szerokości krzyżowanego uzbrojenia oraz po 1,5 m w obie strony od skrzyżowania. Wloty rur ochronnych należy zaślepić poprzez wprowadzenie na głębokość co najmniej 10 cm od wlotu rury pianki poliuretanowej lub zastosować typowe dławice typu EK.

Przy skrzyżowaniach należy stosować następujące zasady:

- na skrzyżowaniach z wodociągami, gazociągami i kanalizacją sanitarną kabel winien znaleźć się nad krzyżowanym rurociągiem,
- na skrzyżowaniach z innymi kablami, kabel o wyższym napięciu roboczym winien znaleźć się poniżej kabla o niższym napięciu roboczym.

W każdym przypadku odległość pionowa od krzyżowanych urządzeń winna wynieść co najmniej 0,5 m. W przypadku, gdy zachowanie tej odległości jest niemożliwe, dopuszcza się zmniejszenie odległości pionowej pod warunkiem założenia na krzyżowane urządzenie rury ochronnej dwudzielnej. Wszelkie roboty wykonywane na skrzyżowaniu i w zbliżeniu do istniejących urządzeń podziemnych należy prowadzić pod nadzorem właściciela lub użytkownika krzyżowanego urządzenia. Zlecenie nadzoru specjalistycznego nad robotami jest obowiązkiem wykonawcy przy poniesieniu kosztów tego nadzoru.

24.3.3. Oznakowanie trasy kabla i podłączenie kabli.

Po zasypaniu rowu kablowego należy trasę linii kablowej oznakować poprzez:

- zabudowanie słupków oznaczeniowych betonowych z literą „K” na wszystkich załomach trasy kabla oraz na odcinkach prostych co najmniej co 100 m,
- zawieszenie tabliczek informacyjnych na kablach wprowadzanych do rozdzielni.

Podłączenie kabla do zacisków w tablicy można wykonać po wykonaniu pomiarów stanu izolacji oraz pozytywnym wyniku prób napięciowych oraz odebraniu linii kablowej przez Inspektora nadzoru.

24.4. Roboty demontażowe.

Demontaż należy dokonać po wykonaniu wcześniej robót przygotowawczych jak odłączenie kabli zasilających i uzimienia.

24.5. Prace geodezyjne.

W trakcie wykonania linii kablowej, należy uprawnionej jednostce wykonawstwa geodezyjnego zlecić:

- wytyczenie w terenie elementów projektowanych urządzeń wraz z uzbrojeniem terenu,
- wykonanie inwentaryzacji powykonawczej,
- wykonanie operatu geodezyjnego w postaci elektronicznej.

25. KONTROLA JAKOŚCI ROBÓT.

25.1. Ogólne zasady kontroli jakości robót.

Ogólne zasady kontroli jakości robót podano w ST „Wymagania ogólne”.

Kontrola związana z wykonaniem linii kablowych powinna być przeprowadzona w czasie wszystkich faz robót. Kontrola jakości robót obejmować będzie następujące badania:

- zgodność z Dokumentacją Projektową wykopów,
- wykonania podsypki i zasyпки piaskowej,
- ułożenie kabla zgodnie z przepisami i ST,
- prawidłowości montażu osprzętu kablowego,
- zabezpieczenia kabla przed uszkodzeniami mechanicznymi.

25.2. Kontrola, pomiary i badania.

25.2.1. Badania przed przystąpieniem do robót:

Przed przystąpieniem do robót Wykonawca powinien wykonać badania ciągłości przewodów i kabli.

25.2.2. Kontrola, pomiary i badania w czasie robót:

Wykonawca jest zobowiązany do stałej i systematycznej kontroli prowadzonych robót w zakresie i z częstotliwością określoną w niniejszej ST i zaakceptowaną przez Inspektora nadzoru. W szczególności kontrola powinna obejmować:

- sprawdzenie wytyczenia tras linii kablowych,
- sprawdzenie prawidłowości wykonania rowów kablowych,
- badanie zabezpieczenia wykopów przed zalaniem wodą,
- sprawdzenie zgodności z Dokumentacją Projektową trasy linii kablowej,
- pomiar ciągłości żył kabli oraz stanu izolacji kabli przed jego zasypaniem,
- sprawdzenie oznakowania kabli,
- badanie skuteczności izolacji.

25.2.3. Badania i próby po montażu:

Po zakończeniu robót należy wykonać próby po montażu obejmujące badania i pomiary wszystkich zabudowanych kabli i urządzeń. Zakres podstawowych prób obejmuje:

- pomiar rezystancji izolacji linii kablowych,
- pomiar skuteczności ochrony przeciwporażeniowej,
- pomiar uziemienia słupów oświetleniowych i złącz kablowych.

26. OBMIAR ROBÓT.

Ogólne zasady obmiaru robót podano w ST „Wymagania ogólne”.

Jednostką obmiarową jest 1 metr ułożenia kabli i rur osłonowych. Obmiaru robót dokonuje się z natury (wykonanej roboty) przyjmując jednostki miary odpowiadające zawartym w dokumentacji i tak:

- dla wykopów i zasypania rowów kablowych: m³,
- dla badań powykonawczych kabli: odcinek,
- dla badań powykonawczych: pomiar,
- dla wykonania napraw nawierzchni: m².

27. ODBIÓR ROBÓT.

27.1. Ogólne zasady odbioru robót.

Ogólne zasady kontroli jakości robót podano w ST „Wymagania ogólne”.

Roboty uznaje się za wykonane zgodnie z Dokumentacją Projektową, ST i wymaganiami Inspektora nadzoru, jeżeli wszystkie pomiary i badania z zachowaniem tolerancji dały wyniki pozytywne.

27.2. Odbiór robót zanikających i ulegających zakryciu.

Odbiór robót ulegających zakryciu umożliwia ocenę prawidłowości montażu i wykonania. Powinien być przeprowadzony komisyjnie, w obecności Inspektora nadzoru i użytkownika. Z odbioru robót ulegających zakryciu należy sporządzić protokół. Odbiorowi robót zanikających i ulegających zakryciu podlegają:

- roboty montażowe i oznakowanie kabli przed wykonaniem zasyпки,

- zasypyany i zagęszczony rów kablowy.

27.3. Odbiór techniczny końcowy.

Odbiór techniczny końcowy jest to odbiór całej linii kablowej po zakończeniu jej budowy, przed przekazaniem do eksploatacji. Przy odbiorze końcowym wymagane jest przedłożenie następujących dokumentów:

- wszystkich dokumentów odnośnie odbioru robót zanikających i ulegających zakryciu,
- wszystkich protokołów badań i prób po montażu,
- świadectw jakości wydanych przez dostawców materiałów i wyrobów,
- dwóch egzemplarzy inwentaryzacji geodezyjnej linii kablowej na planach sytuacyjnych wykonana przez uprawnioną jednostkę geodezyjną.

Przy odbiorze końcowym należy sprawdzić:

- zgodność wykonania instalacji z Dokumentacją Projektową oraz ewentualnymi zapisami w dzienniku budowy dotyczącymi zmian i odstępstw od Dokumentacji Projektowej,
- aktualność Dokumentacji Projektowej i czy wprowadzono wszystkie zmiany i uzupełnienia,
- protokoły badań i prób pomontażowych,
- aktualność Dokumentacji Projektowej powykonawczej.

28. PODSTAWY PŁATNOŚCI.

Ogólne zasady płatności podano w ST „Wymagania ogólne”.

29. PRZEPISY ZWIĄZANE

29.1. Ustawy

- Ustawa z dnia 7 lipca 1994 r. – Prawo budowlane (jednolity tekst Dz. U. z 2003 r. Nr 207, poz. 2016 z późn. zm.).
- Ustawa z dnia 29 stycznia 2004 r. – Prawo zamówień publicznych (Dz. U. Nr 19, poz. 177).
- Ustawa z dnia 16 kwietnia 2004 r. – o wyborach budowlanych (Dz. U. Nr 92, poz. 881).
- Ustawa z dnia 24 sierpnia 1991 r. – o ochronie przeciwpożarowej (jednolity tekst Dz. U. z 2002 r. Nr 147, poz. 1229).
- Ustawa z dnia 21 grudnia 2004 r. – o dozorcze technicznym (Dz. U. Nr 122, poz. 1321 z późn. zm.).
- Ustawa z dnia 27 kwietnia 2001 r. – Prawo ochrony środowiska (Dz. U. Nr 62, poz. 627 z późn. zm.).

29.2. Rozporządzenia

- Rozporządzenie Ministra Infrastruktury z dnia 2 grudnia 2002 r. – w sprawie systemów oceny zgodności wyrobów budowlanych oraz sposobu ich oznaczania znakowaniem CE (Dz. U. Nr 209, poz. 1779).
- Rozporządzenie Ministra Infrastruktury z dnia 2 grudnia 2002 r. – w sprawie określenia polskich jednostek organizacyjnych upoważnionych do wydawania europejskich aprobat technicznych, zakresu i formy aprobat oraz trybu ich udzielania, uchylania lub zmiany (Dz. U. Nr 209, poz. 1780).
- Rozporządzenie Ministra Pracy i Polityki Społecznej z dnia 26 września 1997 r. – w sprawie ogólnych przepisów bezpieczeństwa i higieny pracy (Dz. U. Nr 169, poz. 1650).
- Rozporządzenie Ministra Infrastruktury z dnia 6 lutego 2003 r. – w sprawie bezpieczeństwa i higieny pracy podczas wykonywania robót budowlanych (Dz. U. Nr 47, poz. 401).
- Rozporządzenie Ministra Infrastruktury z dnia 23 czerwca 2003 r. – w sprawie informacji dotyczącej bezpieczeństwa i ochrony zdrowia oraz planu bezpieczeństwa i ochrony zdrowia (Dz. U. Nr 120, poz. 1126).
- Rozporządzenie Ministra Infrastruktury z dnia 2 września 2004 r. – w sprawie szczegółowego zakresu i formy dokumentacji projektowej, specyfikacji technicznych wykonania i odbioru robót budowlanych oraz programu funkcjonalno-użytkowego (Dz. U. Nr 202, poz. 2072).
- Rozporządzenie Ministra Infrastruktury z dnia 11 sierpnia 2004 r. – w sprawie sposobów deklarowania wyrobów budowlanych oraz sposobu znakowania ich znakiem budowlanym (Dz. U. Nr 198, poz. 2041).
- Rozporządzenie Ministra Infrastruktury z dnia 27 sierpnia 2004 r. – zmieniające rozporządzenie w sprawie dziennika budowy, montażu i rozbiórki, tablicy informacyjnej oraz ogłoszenia zamawiającego dane dotyczące bezpieczeństwa pracy i ochrony zdrowia (Dz. U. Nr 198, poz. 2042).

29.3. Normy

PN-EN 60598-2-3-2002 Oprawy oświetleniowe-Wymagania szczegółowe-Oprawy oświetleniowe drogowe i uliczne.
PN-EN60598-2-3:2002 (EN 60598-2-3:1997) PN-EN 60598-1:2001 (EN60598-1:2000+A11:2000) – Wymagania bezpieczeń-

stwa dla oprav oświetleniowych.

PN-87/B-01100 Piasek zwykły.

PN-ICE 60364-4-41:2000 Instalacje elektryczne w obiektach budowlanych. Ochrona dla zapewnienia bezpieczeństwa.

Ochrona przeciwporażeniowa.

PN-ICE 60364-4-43 Instalacje elektryczne w obiektach budowlanych. Ochrona dla zapewnienia bezpieczeństwa. Ochrona przed prądem przetężeniowym.

PN-IEC 60364-4-46 Instalacje w obiektach budowlanych. Ochrona dla zapewnienia bezpieczeństwa. Odłączanie izolacyjne i łączenie.

PN-ICE 60364-4-47:2001 Instalacje elektryczne w obiektach budowlanych. Ochrona dla zapewnienia bezpieczeństwa. Stosowanie środków ochrony dla zapewnienia bezpieczeństwa. Postanowienia ogólne. Środki ochrony przed porażeniem prądem elektrycznym.

PN-IEC 60364-4-473 Instalacje w obiektach budowlanych. Ochrona dla zapewnienia bezpieczeństwa. Środki ochrony przed prądem przetężeniowym.

PN-IEC 60364-5-53 Instalacje w obiektach budowlanych. Dobór i montaż wyposażenia elektrycznego. Aparatura łączeniowa i sterownicza.

PN-IEC 60364-5-54 Instalacje w obiektach budowlanych. Dobór i montaż wyposażenia elektrycznego. Uziemienia i przewody ochronne.

PN-EN 12464-1 Światło i oświetlenie. Oświetlenie miejsc pracy. Część I - Miejsca pracy we wnętrzu.

PN-IEC 60364-5-523:2001 Instalacje elektryczne w obiektach budowlanych. Dobór i montaż wyposażenia elektrycznego. Obciążalność prądowa długotrwała przewodów.

PN-IEC 60364-5-56 Instalacje w obiektach budowlanych. Dobór i montaż wyposażenia elektrycznego. Instalacje bezpieczeństwa.

PN-IEC 60364-6-61:2000 Instalacje elektryczne w obiektach budowlanych. Sprawdzanie. Sprawdzenie odbiorcze.

PN-87/E-90054 Przewody jednożyłowe o izolacji polwinitowej.

PN-74/E-90066 Przewody wielożyłowe o wspólnej izolacji polwinitowej.

PN-EN 62305 Ochrona odgromowa budynków i obiektów budowlanych.

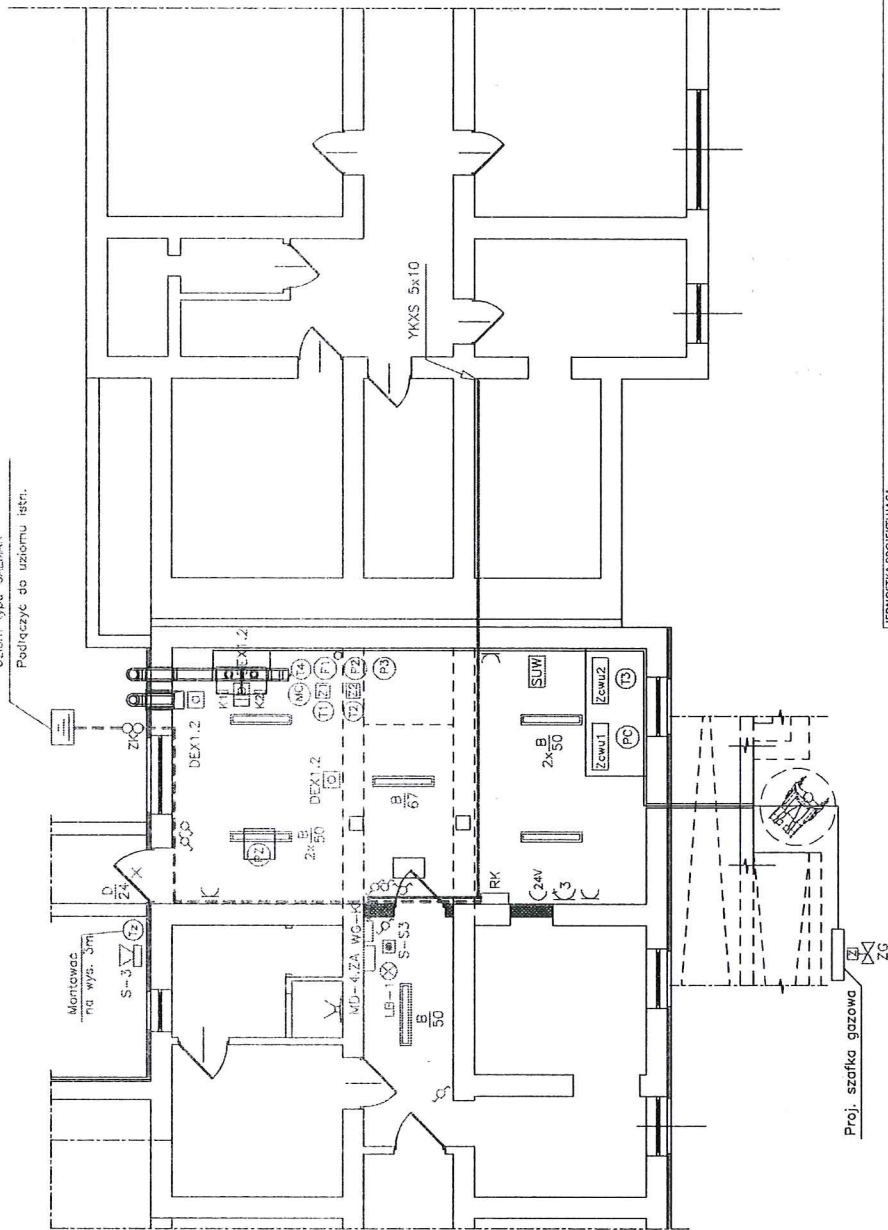
PN-N-01256-5 „Znaki bezpieczeństwa. Zasady umieszczania znaków bezpieczeństwa na drogach ewakuacyjnych i drogach pożarowych”.

Dz.U. nr 169 z 2003r Rozporządzenia Ministra Pracy i Polityki Socjalnej z dnia 26.09.1997r dotyczące ogólnych przepisów bezpieczeństwa i higieny pracy.

29.4. Inne dokumenty i instrukcje

- Warunki techniczne wykonania i odbioru robót budowlano-montażowych, (tom I, II, III, IV, V) Arkady, Warszawa 1989-1990.
- Warunki techniczne wykonania i odbioru robót budowlanych. Instytut Techniki Budowlanej, Warszawa 2003.
- Warunki techniczne wykonania i odbioru sieci i instalacji, Centralny Ośrodek Badawczo-Rozwojowy Techniki Instalacyjnej INSTAL, Warszawa, 2001.
- Warunki techniczne wykonania i odbioru robót budowlanych ITB część D: Roboty instalacyjne. Zeszyt 1: Instalacje elektryczne i piorunochronne w budynkach mieszkalnych. Warszawa 2003 r.
- Warunki techniczne wykonania i odbioru robót budowlanych ITB część D: Roboty instalacyjne. Zeszyt 2: Instalacje elektryczne i piorunochronne w budynkach użyteczności publicznej. Warszawa 2004 r.
- Poradnik monter elektryka WNT Warszawa 1997 r.

Uziom typu GALVAN
Podłączyć do uziomu istn.

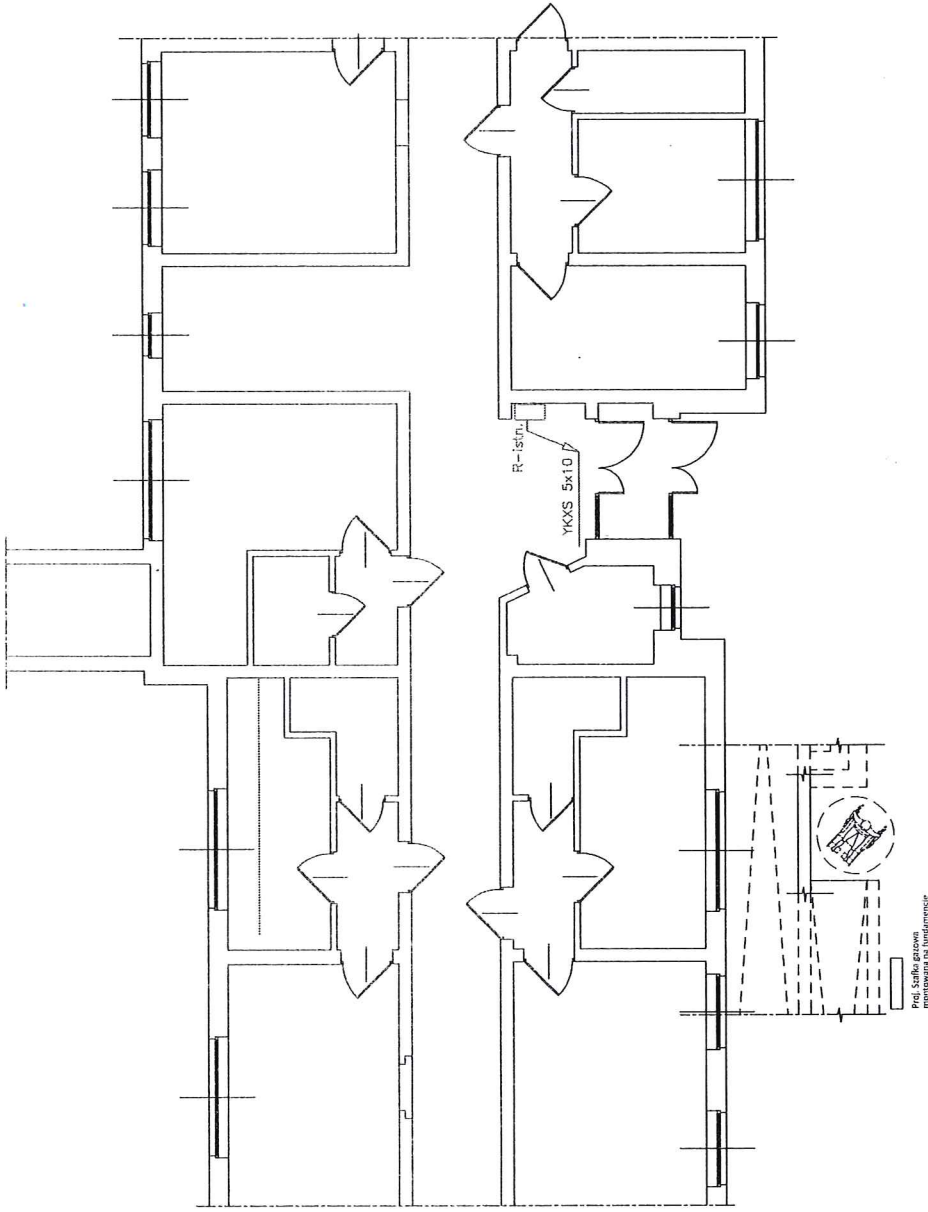


- ⊔ GNIAZDKO WTYCZKOWE 1-FAZ.
- ⊔ 24V GNIAZDKO WTYCZKOWE 24V
- ⊔ GNIAZDKO WTYCZKOWE 3-FAZ.
- ⊔ WYŁĄCZNIK 1-BIEG.
- ⊔ WYŁĄCZNIK ŚWIECZNIKOWY
- ⊔ WYŁĄCZNIK SCHODOWY

B-oprawa LED, barwa 840, 50W/6000lm, 67W/7400lm, Ra=80, IP44
 D-oprawa plafoniera LED, barwa 840, 24W/1600lm, Ra=80, IP65
 z czujnikiem ruchu

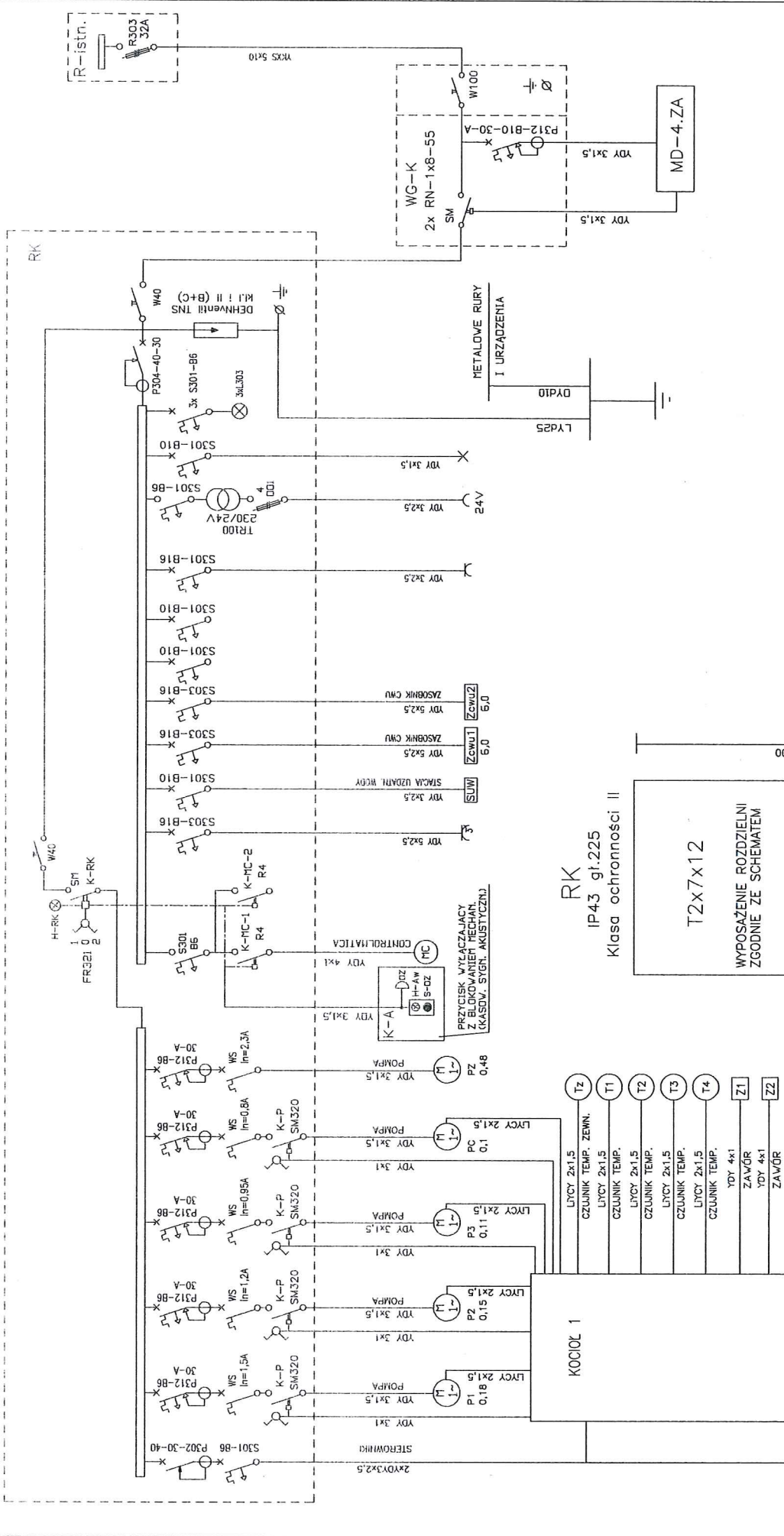
JEDNOSTKA PROJEKTOWA: "PROFIT" NADZÓR, PROJEKTY, ZARZĄDZANIE W BUDOWNICTWIE
 GRZEGORZ WĘGRZYK
 47-435 ADAMOWICE, UL. POWSTAŃCÓW 7

TEMAT OPRACOWANIA: PROJEKT KOTŁOWNI GAZOWEJ ul. POZNAŃSKA 92, 94 GNIEZNO działka nr 63/1, Obręb 0001		BRANŻA: ELEKTRYCZNA
INWESTOR: PRZEDSIĘBIORSTWO ENERGETYKI CIEPLNEJ SP. Z O.O. - GNIEZNO ul. ks. Stanisława Staszica 13		DATA: 06.2018r
TYTUŁ RYSUNKU: PLAN INSTALACJI ELEKTRYCZNEJ PIWNICE - KOTŁOWNIA		PROJEKT:
PROJEKTOWAŁ: Inż. Tadeusz Jaśkiewicz	NR UPRAWNIENI: 79/77/Op	SKALA: 1:100
		NR RYS.: IE-01



JEDYNOŚĆ PROJEKTOWA: "PROFIT" NADZÓR, PROJEKTY, ZARZĄDZANIE W BUDOWNICTWIE GRZEGÓRZ WĘGRZYK 47-435 ADAMOWICE, UL. POWSTAŃCÓW 7		BIANŻA: ELEKTRYCZNA	
TEMAT OPRACOWANIA: PROJEKT KOTŁOWNI GAZOWEJ ul. POZNAŃSKA 92, 94 GNIEZNO działka nr 63/1, Obręb 0001		DATA: 06.2018r	
INWESTOR: PRZEDSIĘBIORSTWO ENERGETYKI CIEPŁEJ SP. Z O.O. - GNIEZNO ul. ks. Stanisława Staszica 13		PROJEKCI:	
TYTUŁ RYSUNKU: PLAN INSTALACJI ELEKTRYCZNEJ PARTER - W1Z		SKALA: 1:100	
PROJEKTOWAŁ: inż. Tadeusz Jaśkiewicz		NR UPRAWNIENI: 79/77/Op	
		NR RYS.: IE-02	

Prz. Siatka gazowa
mimostrona na fundamencie



JEDNOSTKA PROJEKTOWA: "PROFIT" NADZÓR, PROJEKTY, ZARZĄDZANIE W BUDOWNICTWIE GRZEGORZ WĘGRZYK 47-435 ADAMOWICE, UL. POWSTANCÓW 7	
BRANŻA: ELEKTRYCZNA	DATA: 06.2018r
TYTUŁ RYSUNKU: SCHEMAT INSTALACJI ELEKTRYCZNEJ RG	
INWESTOR: PRZEDSIĘBIORSTWO ENERGETYKI CIEPLNEJ SP. Z O.O. - GNIEZNO ul. ks. Stanisława Staszica 13	
PROJEKTOWAŁ: inż. Tadeusz Jaśkiewicz	PODPIS: 79/77/Op
NR RYS.: IE-03	

RK
IP43 gf.225
Klasa ochronności II

T2x7x12

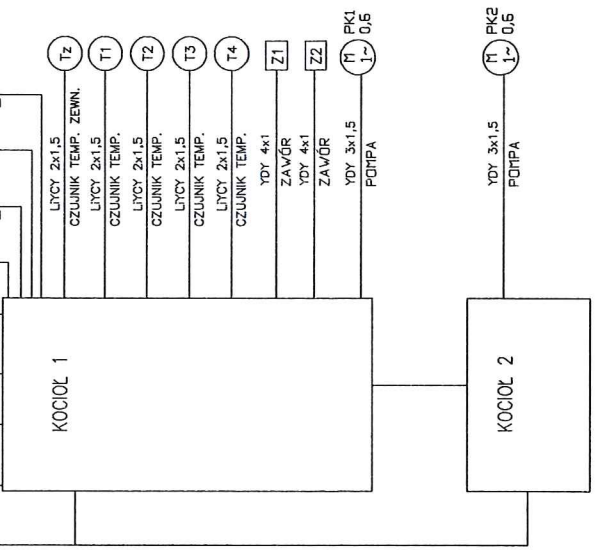
WYPOSAŻENIE ROZDZIELNI ZGODNIE ZE SCHEMATEM

W ROZDZIELNI PRZEWIDZIEĆ 20% REZERWY

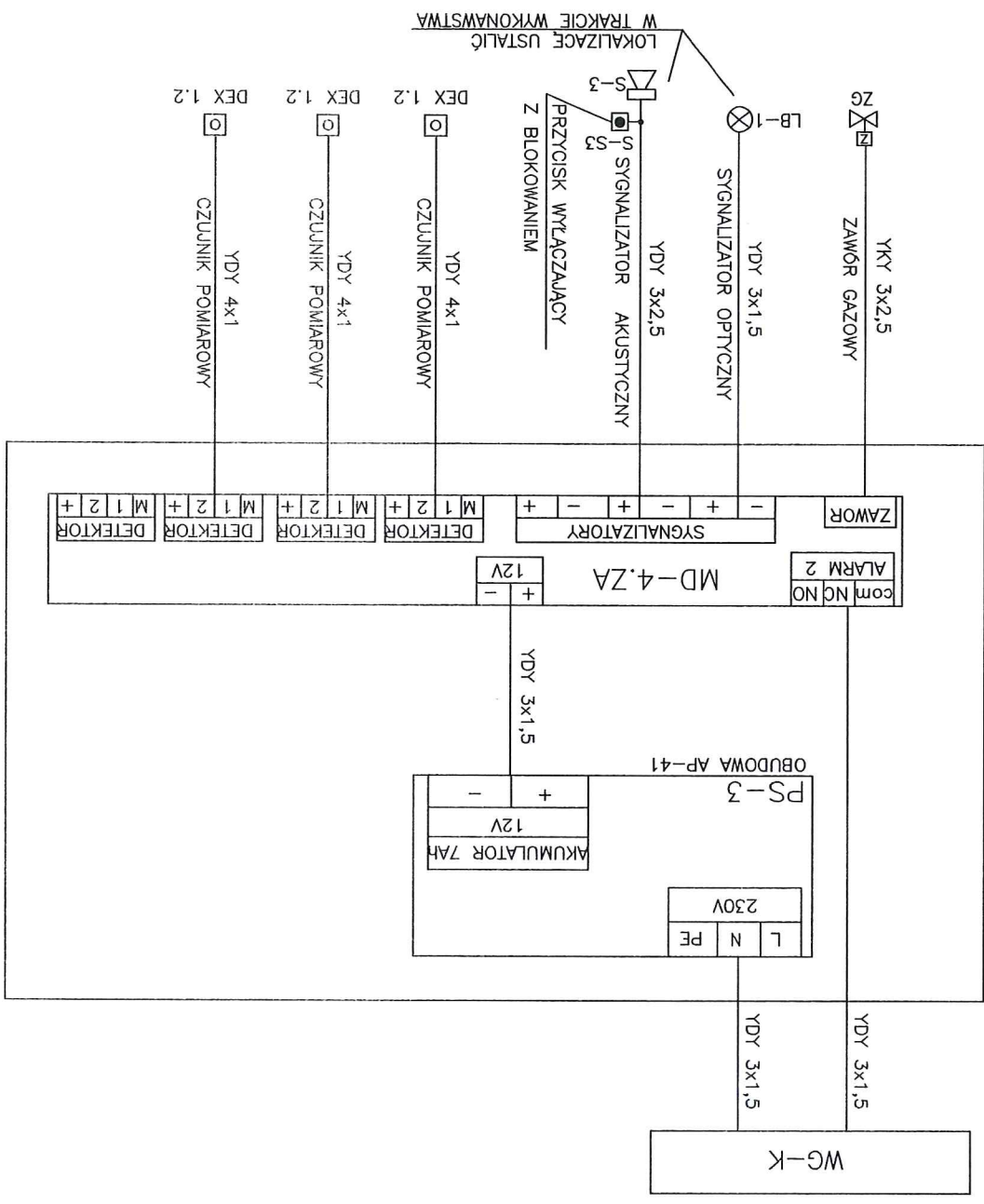
1100

550

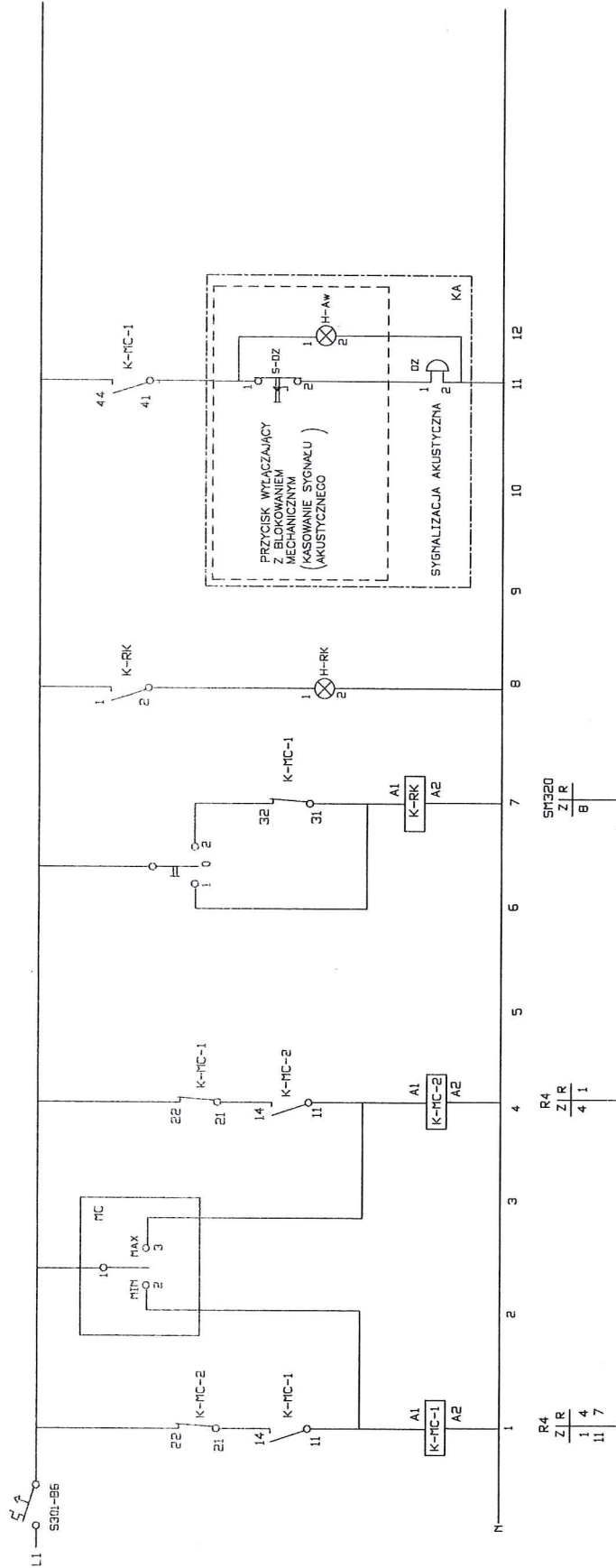
ROZDZIELNIE PRZĘTETO JAKO TYPOWA



JEDNOSTKA PROJEKTUJĄCA: "PROFIT" NADZÓR, PROJEKTY, ZARZĄDZANIE W BUDOWNICTWIE 47-435 ADAMOWICE, UL. POWSTAŃCÓW 7		TEMAT OPRACOWANIA: PROJEKT KOTŁOWNI GAZOWEJ ul. POZNAŃSKA 92, 94 GНИЕZNO działka nr 63/1, Obręb 0001		BRANŻA: ELEKTRYCZNA	
INWESTOR: PRZEDSIĘBIORSTWO ENERGETYKI CIEPŁEJ SP. Z O.O. - GНИЕZNO ul. ks. Stanisława Staszica 13		TYTUŁ RYSUNKU: SCHEMAT SYGNALIZACJI WYKRYWANIA GAZU		DATA: 06.2018r	
PROJEKTOWAŁ: Inż. Tadeusz Jaskiewicz		NR UPRAWNIENI: 79/77/Op		SKALA:	
NR RYS.: IE-04					



CONTROLNICTWA		MC		RK		SYGNALIZACJA OPTYCZNA		SYGNALIZACJA AKUSTYCZNA	
WYŁĄCZENIE STEROWANIA KOTŁOWNI		ZACZNIENIE STEROWANIA KOTŁOWNI		PRACA RĘCZNA		PRACA AUTOMAT.		KASOWANIE SYGNAŁU AKUSTYCZNEGO	



JEDNOSTKA PROJEKTUJĄCA: "PROFIT" NADZÓR, PROJEKTY, ZARZĄDZANIE W BUDOWNICTWIE
GRZEGORZ WĘGRZYK
47-435 ADAMOWICE, UL. POWSTANCÓW 7

TEMAT OPRACOWANIA:		BRANŻA:	
PROJEKT KOTŁOWNI GAZOWEJ ul. POZNAŃSKA 92, 94 GNIEZNO działka nr 63/1, Obręb 0001		ELEKTRYCZNA	
INWESTOR:		DATA:	
PRZEDSIĘBIORSTWO ENERGETYKI CIEPLINEJ SP. Z O.O. - GNIEZNO ul. ks. Stanisława Staszica 13		06.2018r	
PROJEKTOWAŁ:		PROJEKT:	
inż. Tadeusz Jaskiewicz		SKALA:	
NR UPRAWNIENI:		NR RS.:	
79/77/Op		IE-05	

SM320
Z I R
B

R4
Z I R
4 1

R4
Z I R
1 4
11 7